

Цилиндры сдвоенные Серия QX

Двустороннего действия, магнитные, с направляющими
 Ø 10x2, 16x2, 20x2, 25x2, 32x2 мм



- » Большое усилие
- » Точное перемещение
- » Встроенная направляющая
- » С самосмазывающимся подшипником скольжения или линейным подшипником качения
- » QXB: направляющие с подшипником качения
- » QXT: направляющие с подшипником скольжения

Цилиндры Серии QX идеально подходят для решения задач линейного перемещения по направляющим. Конструкция с двумя штоками помимо обеспечения направленного перемещения позволяет удвоить усилие при сохранении компактных размеров. Цилиндры могут поставляться с направляющими на основе подшипников скольжения из спеченной бронзы или на основе шариковых линейных подшипников качения.

ОСНОВНЫЕ ХАРАКТЕРИСТИКИ

Конструкция	компактный, магнитный QXT: направляющие с подшипником скольжения QXB: направляющие с подшипником качения
Действие	двустороннего действия
Материалы	корпус и фланцы – анодированный алюминий, шток – нержавеющая сталь AISI 303 для Мод. QXT закаленная сталь C50 для Мод. QXB
Рабочее давление	1 + 10 бар
Рабочая температура	0° + 80°C (при сухом воздухе -20°C)
Рабочая среда	чистый воздух без масла. Для стандартного исполнения: если уже используется смазка (мы рекомендуем масло ISO VG32), то ее подачу нельзя прекращать
Скорость	50 ÷ 500 мм/с
Ход	от 10 до 100 мм
Крепление	резьбовые отверстия в корпусе

ТАБЛИЦА ЗНАЧЕНИЙ СТАНДАРТНОГО ХОДА СДВОЕННЫХ ЦИЛИНДРОВ СЕРИИ QX

■ = двустороннего действия

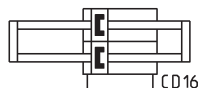
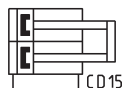
∅	10	20	30	40	50	75	100
10	■	■	■	■	■	■	
16	■	■	■	■	■	■	■
20	■	■	■	■	■	■	■
25	■	■	■	■	■	■	■
32	■	■	■	■	■	■	■

КОДИРОВКА

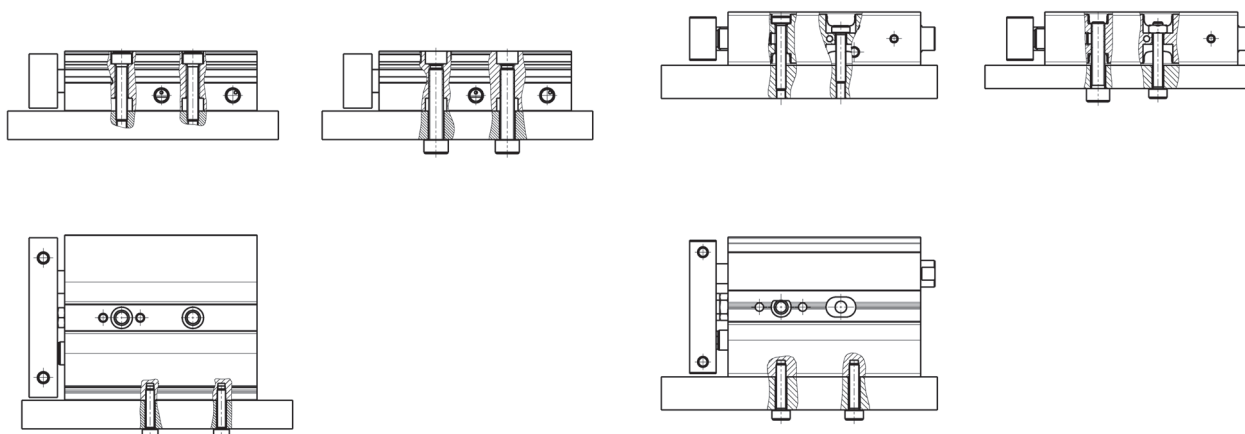
QX	T	2	A	020	A	050
----	---	---	---	-----	---	-----

QX	СЕРИЯ	
T	МОДИФИКАЦИЯ: T = самосмазывающийся подшипник скольжения из бронзы B = линейный шариковый подшипник	
2	ДЕЙСТВИЕ: 2 = двустороннее (односторонний шток, 1 фланец) 3 = двустороннее (двусторонний шток, 2 фланца)	ПНЕВМАТИЧЕСКИЕ СИМВОЛЫ: CD15 CD16
A	МАТЕРИАЛЫ: A = стандартное исполнение	
020	ДИАМЕТРЫ: 010 = ∅ 10 мм - 016 = ∅ 16 мм - 020 = ∅ 20 мм - 025 = ∅ 25 мм - 032 = ∅ 32 мм	
A	ТИП КРЕПЛЕНИЯ: A = стандарт	
050	ХОД: от 10 до 100 мм	

ПНЕВМАТИЧЕСКИЕ СИМВОЛЫ



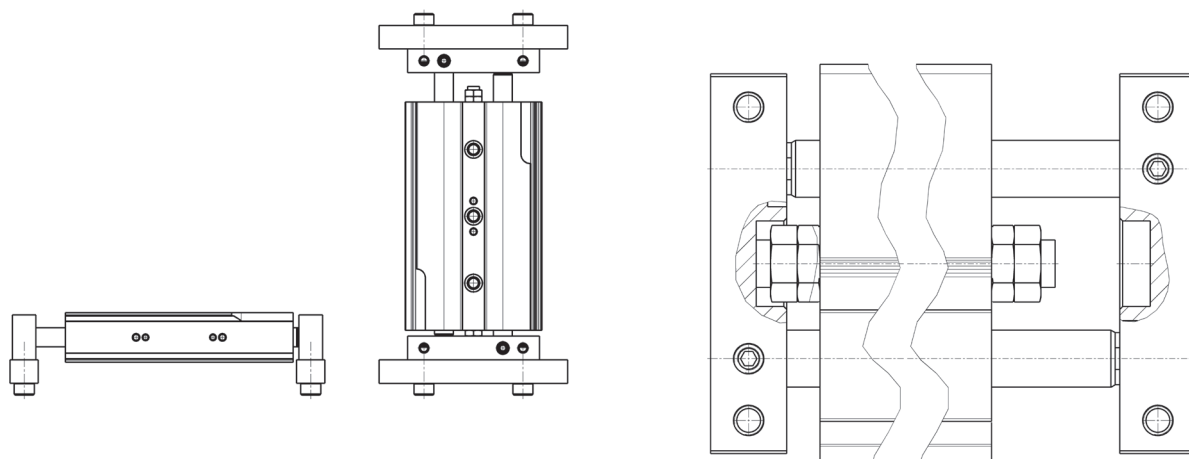
ПРИМЕРЫ КРЕПЛЕНИЯ ПНЕВМОЦИЛИНДРА С ПОДВИЖНЫМ ФЛАНЦЕМ



Для $\varnothing 16 \div 32$

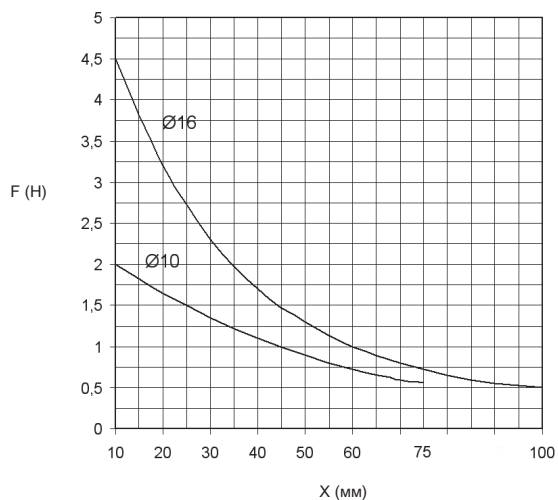
Для установки датчиков на цилиндры QX $\varnothing 10$ в центральные пазы рекомендуется использовать винты M3 по стандарту UNI 9327 и гайки M3 по UNI 5589.

ПРИМЕРЫ КРЕПЛЕНИЯ ЦИЛИНДРА С ПОДВИЖНЫМ КОРПУСОМ

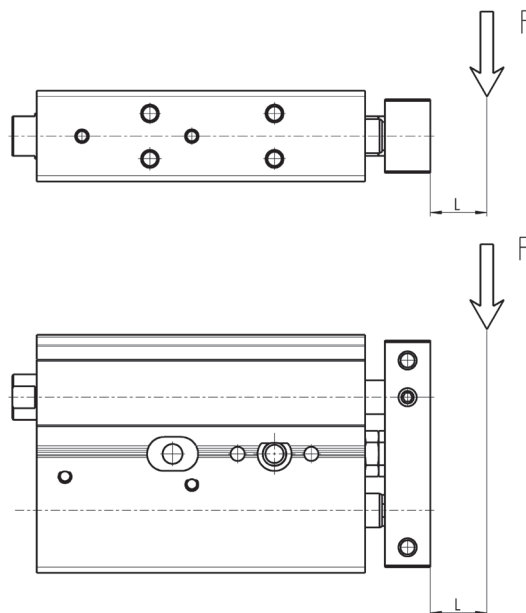


Передний и задний настроечные винты позволяют регулировать ход в диапазоне до 10 мм.

ЗАВИСИМОСТЬ МАКСИМАЛЬНОЙ РАДИАЛЬНОЙ НАГРУЗКИ ОТ ПЛЕЧА (X)

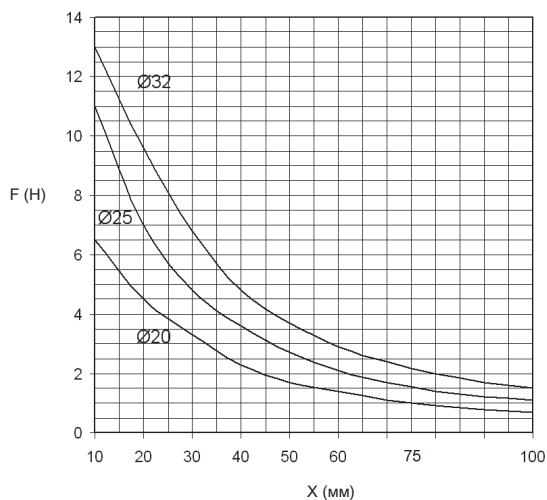


X = плечо приложения усилия (мм)
F = нагрузка на фланец (Н)

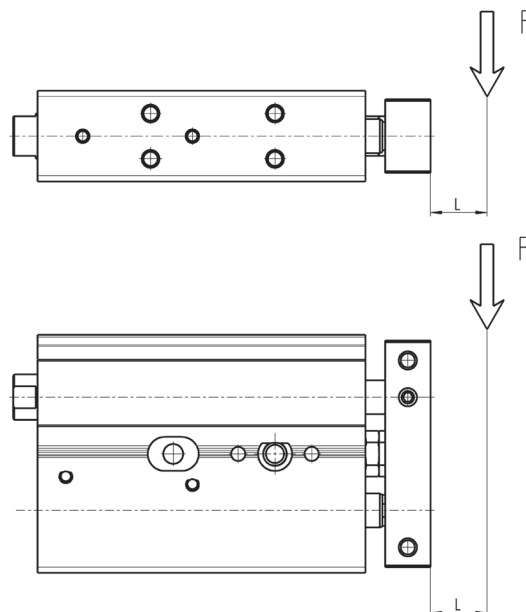


Зависимость радиальной нагрузки (F) от расстояния между крышкой и точкой приложения нагрузки (L) для различных диаметров.

$$(M / M_{max}) + (F / F_{max}) < 1$$



X = плечо приложения усилия (мм)
F = нагрузка на фланец (Н)



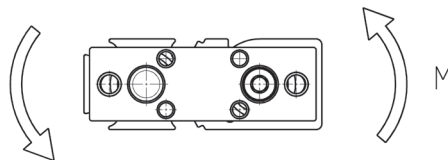
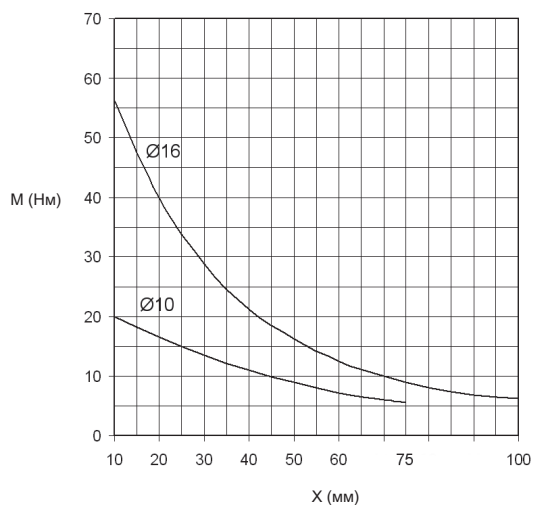
Зависимость радиальной нагрузки (F) от расстояния между крышкой и точкой приложения нагрузки (L) для различных диаметров.

$$(M / M_{max}) + (F / F_{max}) < 1$$

ЗАВИСИМОСТЬ МАКСИМАЛЬНОГО КРУТЯЩЕГО МОМЕНТА ОТ ХОДА (X)

1

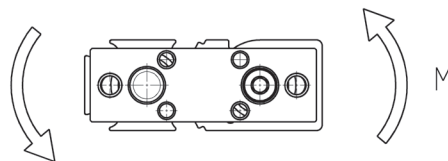
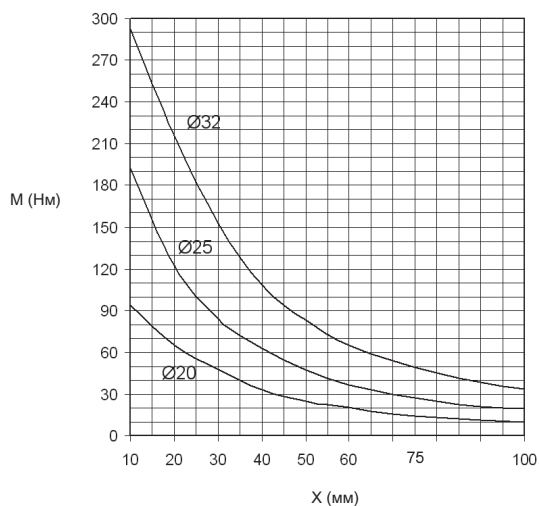
ПЕРЕМЕЩЕНИЕ



X = ход цилиндра (мм)
M = крутящий момент (Нм)

$$(M / M_{max}) + (F / F_{max}) < 1$$

ЗАВИСИМОСТЬ МАКСИМАЛЬНОГО КРУТЯЩЕГО МОМЕНТА ОТ ХОДА (X)



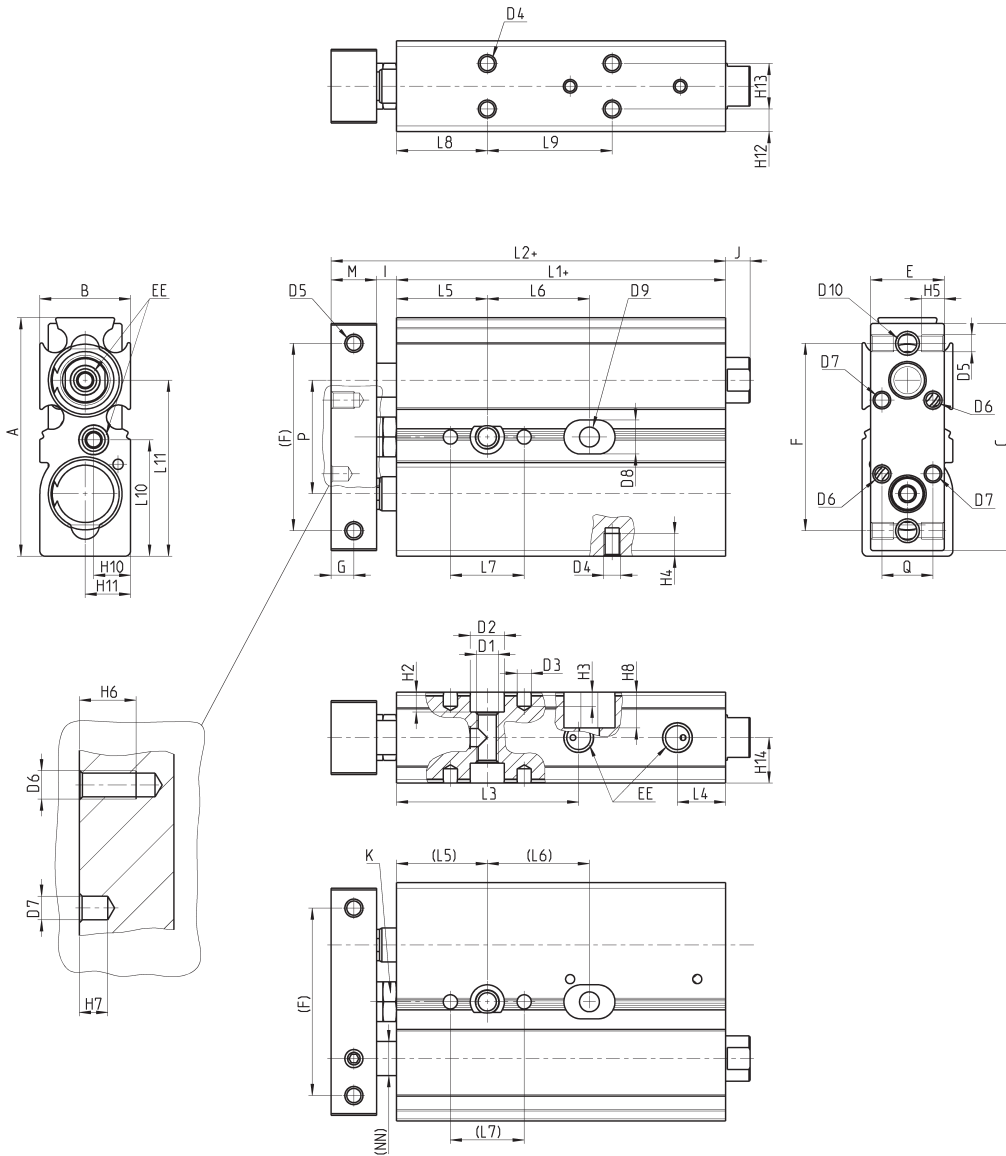
X = ход цилиндра (мм)
M = крутящий момент (Нм)

$$(M / M_{max}) + (F / F_{max}) < 1$$

Цилиндры Серия QX с одним фланцем



+ = добавить ход



РАЗМЕРЫ ДЛЯ ЦИЛИНДРОВ СЕРИИ QX С ОДНИМ ФЛАНЦЕМ

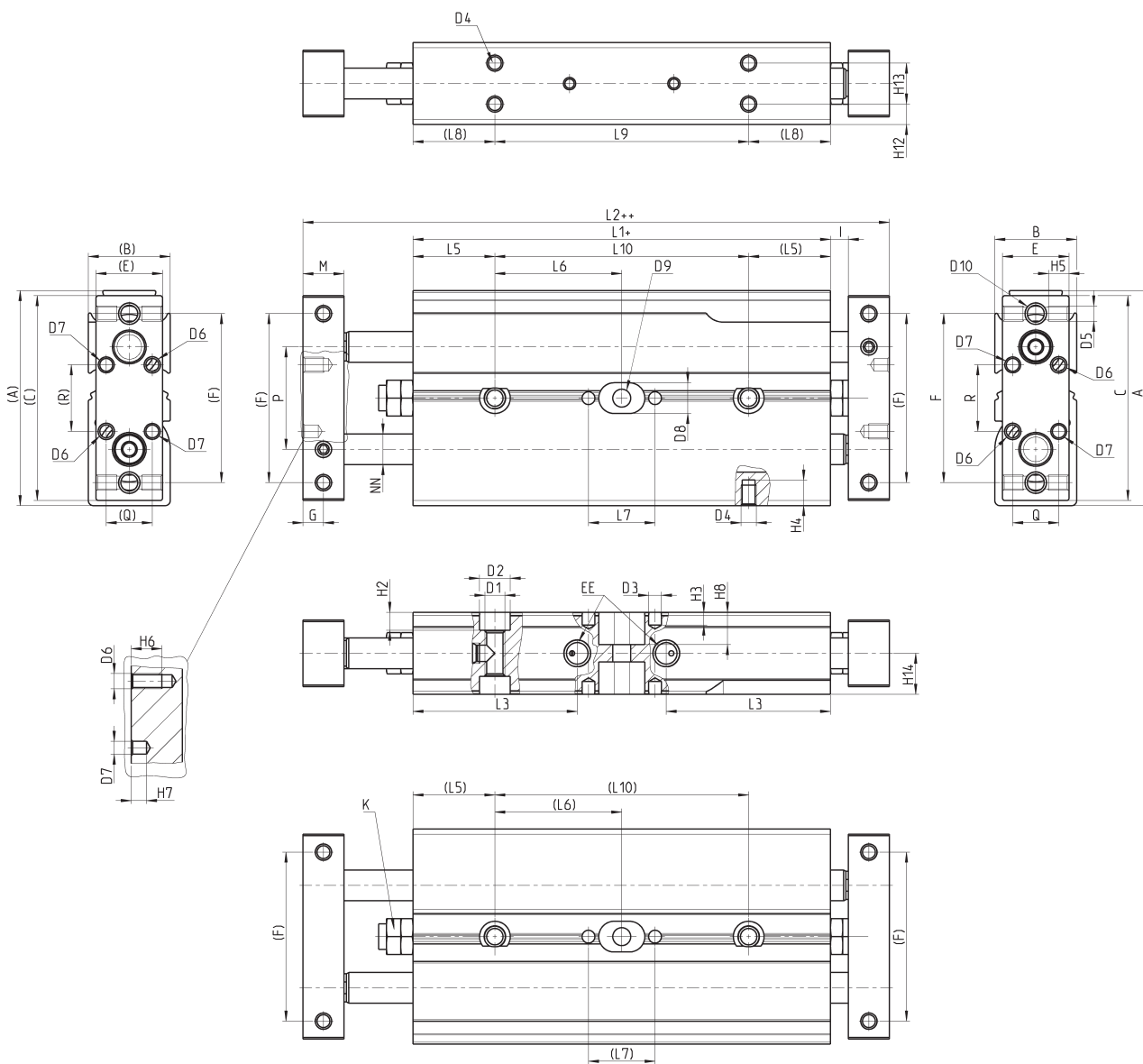
+ = добавить ход

РАЗМЕРЫ					
Ход (мм)	Ø 10	Ø 16	Ø 20	Ø 25	Ø 32
A	42	58	62	76	94
B	16	21	25	30	37
C	40	56	60	71	92
E	13	19	22	27	35
F	33	42	50	60	75
G	4	5	6	6	8
I	3,5	2,5	4,5	4,5	4
M	8	10	12	12	16
Q	9	11	16	16	16
R	13	13	18	18	18
L1+	48	57,5	67,5	70,5	80,5
L2+	59,5	70	84	87	100,5
L3	32,1	34	39,5	44,0	46,5
L4	8,5	8,5	9	8,5	12
L5	16	20	25	30	30
L6	10	18	25	30	40
L6	20	28	30	30	40
L6	30	38	40	40	50
L6	40	48	40	40	50
L6	50	58	40	40	50
L6	75	83	60	60	70
L6	100	-	55	60	70
L7	13	13	20	20	20
L8	16	30	30	30	30
L9	10	22	25	30	40
L9	20	32	25	30	40
L9	30	42	35	40	50
L9	40	52	35	40	50
L9	50	62	35	40	50
L9	75	87	45	60	70
L9	100	-	55	60	70
L10	20,5	29	31	38	47
L11	31	52	57,2	71,5	47
H2	3,5	4,5	5,5	6,5	6,5
H3	2,5	4,0	4,0	4,0	4,0
H4	4,0	5,0	4,5	5,0	7,5
H5	6,5	6,0	6,0	6,0	7,5
H6	8,0	6,0	8,0	8,0	8,0
H7	3,0	3,0	4,0	4,0	4,0
H8	6,3	-	-	-	-
H10	6,5	10,5	10,5	15	8,5
H11	8	16,5	20,2	21,5	28,5
H12	4	10,5	8,00	8,5	8,5
H13	8	-	9,0	13,0	20,0
H14	8	5,5	12,5	15,0	18,5
D1	M4	M5	M6	M8	M8
D2	6	7,5	9,5	10,5	10,5
D3	2,5	2,5	4	4	4
D4	M3	M3	M4	M5	M5
D5	M3	M4	M4	M5	M5
D6	M3	M3	M4	M4	M4
D7	2,5	2,5	4,0	4,0	4,0
D8	6,0	-	-	-	-
D9	3,5	-	-	-	-
D10	M4	M5	M5	M6	M6
NN	6	8	10	12	16
EE	M5	M5	M5	M5	G1/8
J	4,3	-	-	-	-
K	7	7	8	8	10
P	20	25	29	35	45

Цилиндры Серия QX с двусторонним штоком и двумя фланцами



+ = добавить ход



РАЗМЕРЫ ДЛЯ ЦИЛИНДРОВ СЕРИИ QX С ДВУСТОРОННИМ ШТОКОМ И ДВУМЯ ФЛАНЦАМИ

+ = добавить ход
 ++ = добавить ход дважды

РАЗМЕРЫ						
Ход (мм)	Ø 10	Ø 16	Ø 20	Ø 25	Ø 32	
A	42	58	62	76	94	
B	16	21	25	30	37	
C	40	56	60	71	92	
E	13	19	22	27	35	
F	33	42	50	60	45	
G	4	5	6	6	6	
I	3,5	2,5	4,5	4,5	4	
M	8	10	12	12	16	
Q	9	11	16	16	16	
R	13	13	18	18	18	
L1+	72	86,6	98	104,2	115,6	
L2++	95	111,6	131	137,2	155,6	
L3	32,1	34	39,5	44	46,5	
L5	16	20	25	30	30	
L6	10	25	28,3	29,0	27,1	32,8
L6	20	30	33,3	34,0	32,1	37,8
L6	30	35	38,3	39,0	37,1	42,8
L6	40	40	43,3	44,0	42,1	47,8
L6	50	45	48,3	49,0	47,1	52,8
L6	75	57,3	60,8	61,5	59,6	65,3
L6	100	-	73,3	74,0	72,1	77,8
L7	13	13	20	20	20	
L8	16	30	30	30	30	
L9	10	49,6	36,6	48	54,2	65,6
L9	20	59,6	46,6	58	64,2	75,6
L9	30	69,6	56,6	68	74,2	85,6
L9	40	79,6	66,6	78	84,2	95,6
L9	50	89,6	76,6	88	94,2	105,6
L9	75	114,6	101,6	113	119,2	130,6
L9	100	-	126,6	138	144,2	155,6
L10	10	49,6	56,6	58,0	54,2	65,6
L10	20	59,6	66,6	68,0	64,2	75,6
L10	30	69,6	76,6	78,0	74,2	85,6
L10	40	79,6	86,6	88,0	84,2	95,6
L10	50	89,6	96,6	98,0	94,2	105,6
L10	75	114,6	121,6	123,0	119,2	130,6
L10	100	-	146,6	148,0	144,2	155,6
H2	6,3	4,5	5,50	6,5	6,5	
H3	2,5	4,0	4,00	4	4	
H4	4	5,0	4,50	5	7,5	
H5	6,5	6,0	6,00	6	7,5	
H6	8	6,0	8,00	8	8	
H7	3	3,0	4,00	4	4	
H8	6,3	-	-	-	-	
D1	M4	M5	M6	M8	M8	
D2	6	7,5	9,5	10,5	10,5	
D3	2,5	2,5	4	4	4	
D4	M3	M3	M4	M5	M5	
D5	M3	M4	M4	M5	M5	
D6	M3	M3	M4	M4	M4	
D7	2,5	2,5	4	4	4	
D8	6	-	-	-	-	
D9	3,5	-	-	-	-	
D10	M4	M5	M5	M6	M6	
NN	6	8	10	12	16	
EE	M5	M5	M5	M5	G1/8	
K	7	7	8	8	10	
P	20	25	29	35	40	