

Регуляторы давления батарейной сборки Серия MC

Присоединение G1/4
Модульный тип



Регуляторы давления батарейной сборки Серии MC используют в случае необходимости получения различных рабочих давлений в пневматической системе.

ОСНОВНЫЕ ХАРАКТЕРИСТИКИ

Конструкция	модульная, компактная, мембранного типа
Материалы	сплав ЦАМ, NBR, технополимер
Присоединение	G1/4
Вес	0,320 кг
Присоединение для манометра	G1/8
Крепление	в любом положении
Рабочая температура	-5°C + 50°C (при отрицательных температурах использовать осушенный воздух)
Покрытие	эмаль
Давление на входе	0 ÷ 16 бар
Давление на выходе	0.5 ÷ 10 бар или 0 ÷ 4 бар
Номинальный расход	см. график
Сброс давления на выходе	стандарт

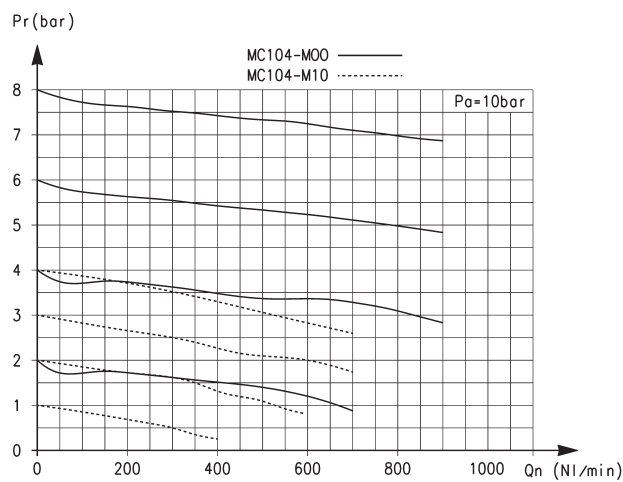
КОДИРОВКА

MC	1	04	-	M	0	0
-----------	----------	-----------	----------	----------	----------	----------

MC	СЕРИЯ
1	РАЗМЕР: 1 = G1/4
04	ПРИСОЕДИНЕНИЕ: 04 = G1/4
M	РЕГУЛЯТОР БАТАРЕЙНОЙ СБОРКИ
0	РАБОЧЕЕ ДАВЛЕНИЕ: 0 = 0,5 + 10 (стандарт) 1 = 0 + 4 2 = 0,5 + 2 7 = 0,5 + 7
0	КОНСТРУКЦИЯ: 0 = со сбросом давления (стандарт) 1 = без сброса давления 5 = прецизионная регулировка

3

 ПОДГОТОВКА
ВОЗДУХА

ГРАФИКИ РАСХОДА


Для Мод. MC104-M00
 Pa = Давление на входе (10 бар)
 Pr = Давление на выходе
 Qn = Расход

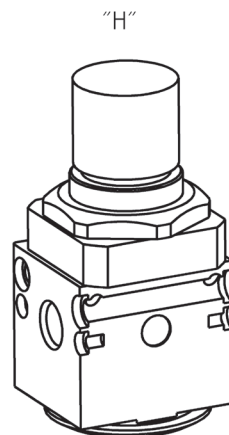
СБОРКА

ПРИМЕР КОРПУСА ТИПА "Н"

Со сквозными отверстиями (для сборки регуляторов в блок)

ПРИМЕЧАНИЕ:

Регуляторы батарейной сборки, собранные в блок, могут использоваться в группе устройств подготовки воздуха. В этом случае, собранные регуляторы считаются одной конструкцией типа "М"



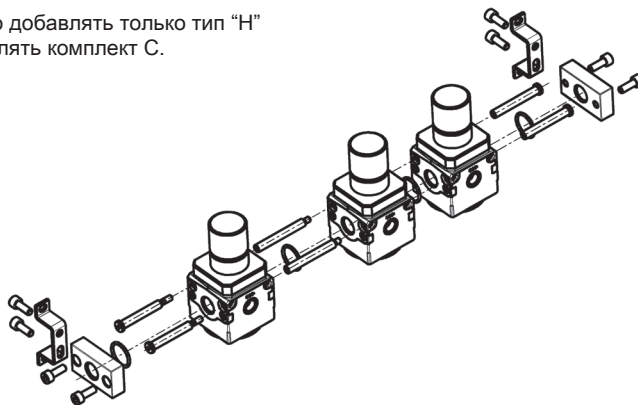
Комплекты для сборки

- Комплект А:
1 правый фланец + 1 левый фланец + 4 винта + 2 уплотнительных кольца.
- Комплект В:
2 скобы + 4 винта.
- Комплект С:
2 шпильки с наружной / внутренней резьбами + 1 уплотнительное кольцо.
- Комплект D:
2 шпильки с внутренними резьбами.
- Комплект Е:
2 шпильки с наружными резьбами + 1 уплотнительное кольцо.
- Комплект F:
2 шпильки с наружными резьбами + 2 шпильки с внутренними резьбами + 1 уплотнительное кольцо.
- Комплект G:
4 винта + 2 уплотнительных кольца.

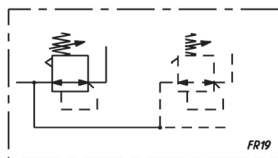
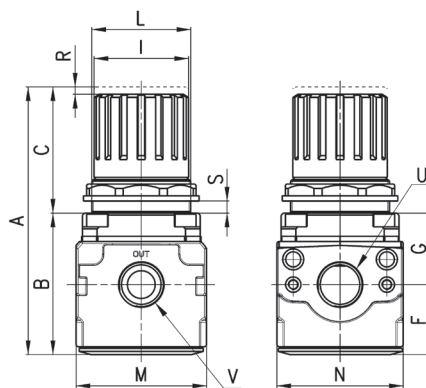
Используется для корпуса типа "P" расположенного между двумя корпусами типа "M".

ПРИМЕЧАНИЕ:

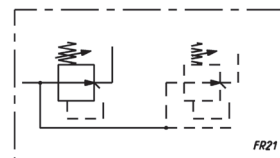
Для конфигураций, которые отличаются от данных, можно добавлять только тип "H" и для каждого добавленного элемента необходимо добавлять комплект С.



Регуляторы давления батарейной сборки Серия MC



FR19 = Регулятор со сбросом давления без манометра



FR21 = Регулятор без сброса давления, без манометра

РАЗМЕРЫ

Мод.	A	B	C	F	G	I	L	M	N	R	S	U	V
MC104-M00	94	55	39	28	28	28	30x1,5	45	45	3	0+6	G1/4	G1/8