

Фильтры-регуляторы Серия MC

Присоединение G1/4, G3/8 и G1/2
Металлический стакан с байонетным креплением
Модульный тип



Доступны фильтры-регуляторы Серии MC с присоединением G1/4, G3/8 и G1/2. В них объединены функции фильтров и регуляторов, что позволило получить компактное решение.

ОСНОВНЫЕ ХАРАКТЕРИСТИКИ

Конструкция	компактная, модульная с фильтрующим элементом из HDPE, мембранного типа			
Материалы	алюминиевый сплав (ЦАМ), NBR, технополимер			
Присоединение	G1/4	G3/8	G1/2	
Максимальный объем конденсата	см ³	28	72	72
Вес	кг	0,443	0,948	0,928
Присоединение для манометра	G1/8			
Крепление	вертикально в магистрали или настенный монтаж			
Рабочая температура	-5°C + 50°C при 10 бар (при отрицательных температурах использовать осушенный воздух)			
Фильтрующий элемент	25 мкм (стандарт) 5 мкм (по запросу)			
Слив конденсата	ручной / полуавтоматический (стандарт)			
Покрытие	эмаль			
Рабочее давление	при ручном / полуавтоматическом и защитном исполнении механизма сброса конденсата -0,3 + 16 бар при сбросе конденсата по перепаду давления -0,3 + 10 бар при автоматическом сбросе -1,5 + 15 бар (для G3/8 и G1/2)			

КОДИРОВКА

MC	2	02	-	D	0	0	-	4
----	---	----	---	---	---	---	---	---

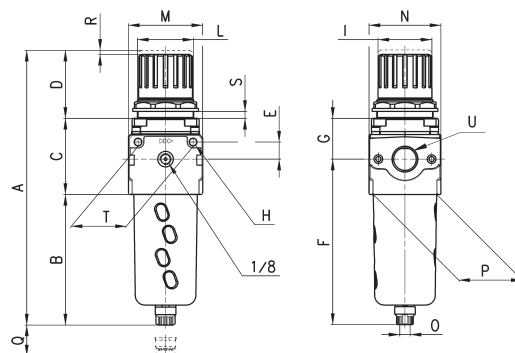
MC	СЕРИЯ
2	РАЗМЕРЫ: 1 = G1/4 2 = G3/8, G1/2
02	ПРИСОЕДИНЕНИЕ: 04 = G1/4 38 = G3/8 02 = G1/2
D	D = ФИЛЬТР-РЕГУЛЯТОР
0	ФИЛЬТРУЮЩИЙ ЭЛЕМЕНТ: 0 = 25 мкм (стандарт) 1 = 5 мкм
0	СЛИВ КОНДЕНСАТА: 0 = ручной / полуавтоматический, со сбросом давления 1 = ручной / полуавтоматический, без сброса давления 3 = автоматический, со сбросом давления (только для G3/8 и G1/2) 4 = по перепаду давления, со сбросом давления (только для G1/4) 5 = автоматический, защитное исполнение, со сбросом давления 8 = присоединение 1/8, ДУ 3 мм, со сбросом давления Виды конденсатоотводчиков см. раздел 3/5.10
4	РАБОЧЕЕ ДАВЛЕНИЕ: = 0,5 + 10 2 = 0 + 2 (только для G1/4) 4 = 0 + 4 7 = 0,5 + 7 (только для G1/4)

3

 ПОДГОТОВКА
ВОЗДУХА

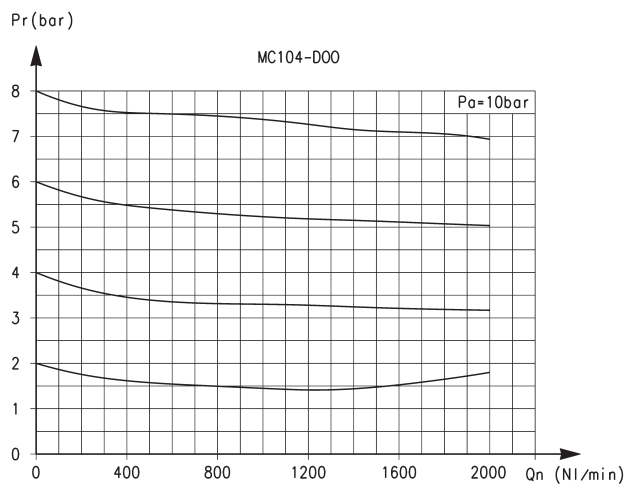
Фильтр-регулятор Серия MC


FR01 = ручной / полуавтоматический слив, со сбросом давления
FR02 = без механизма слива, со сбросом давления
FR11 = ручной / полуавтоматический слив, без сброса давления
FR18 = автоматический слив, со сбросом давления


РАЗМЕРЫ

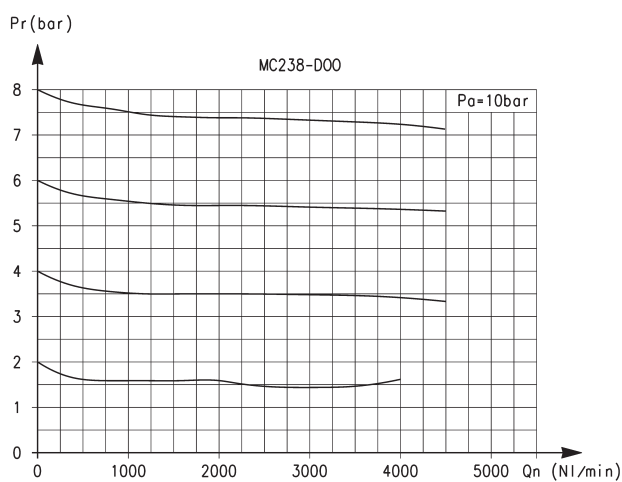
Мод.	A	B	C	D	E	F	G	H	I	L	M	N	O	P	Q	R	S	T	U
MC104-D00	190,5	102	52	38	11	126,5	27,5	4,5	28	M30x1,5	45	45	G1/8	37	58	3	0 + 6	35	G1/4
MC238-D00	256,5	133	64	59	14	162	35	5,5	45	M47x1,5	62	59	G1/8	53	72	3,5	0 + 9	46	G3/8
MC202-D00	256,5	133	64	59	14	162	35	5,5	45	M47x1,5	62	59	G1/8	53	72	3,5	0 + 9	46	G1/2

ГРАФИКИ РАСХОДА



Для Мод. MC104-D00

P_a = Давление на входе (10 бар)
 P_r = Давление на выходе
 Q_n = Расход



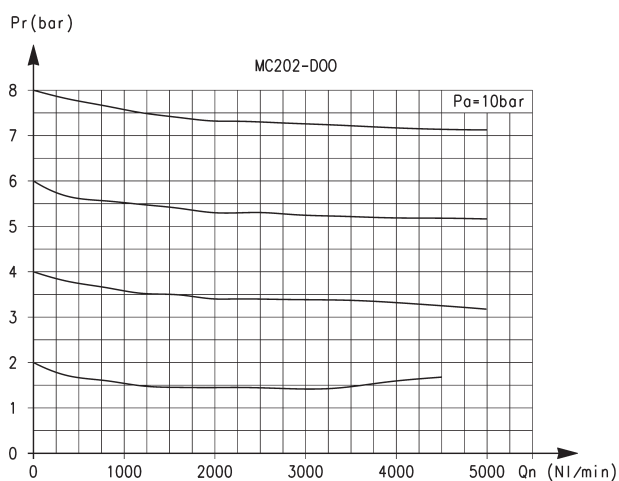
Для Мод. MC238-D00

P_a = Давление на входе (10 бар)
 P_r = Давление на выходе
 Q_n = Расход

3

ПОДГОТОВКА
ВОЗДУХА

ГРАФИКИ РАСХОДА



Для Мод. MC202-D00

P_a = Давление на входе (10 бар)
 P_r = Давление на выходе
 Q_n = Расход