

# Микрорегуляторы давления Серия М

Присоединение G1/8, G1/4



- » Регулятор калибруется или блокируется по заказу
- » Модификация с сертифицированной мембраной и материалом уплотнений доступна по запросу

Регуляторы давления Серии М поставляются с присоединительными размерами G1/8, G1/4 и имеют резьбовое отверстие для присоединения манометра.

Микрорегуляторы поставляются трех типов:

- без сброса давления;
- с прецизионной регулировкой, со сбросом давления;
- VS (с быстрым сбросом давления).

Исполнение VS используется для установки между распределителем и цилиндром или емкостью для обеспечения повышенного расхода при сбросе давления.

Эти регуляторы могут монтироваться непосредственно на трубопроводах или на панели. Используется преимущественно в пневмосистемах с малым потреблением сжатого воздуха.

## ОСНОВНЫЕ ХАРАКТЕРИСТИКИ

Конструкция	мембранного типа
Материалы	корпус – латунь, пружина – нержавеющая сталь, уплотнительное кольцо – NBR
Присоединение	G1/8, G1/4
Масса	0.235 кг
Присоединение для манометра	G1/8
Крепление	в любом положении
Рабочая температура	- 5°C + 50°C (при отрицательных температурах использовать осушенный воздух)
Давление на входе	0 + 16 бар
Давление на выходе	0.5 + 10 бар
Номинальный расход	см. график
Сброс давления на выходе	стандарт

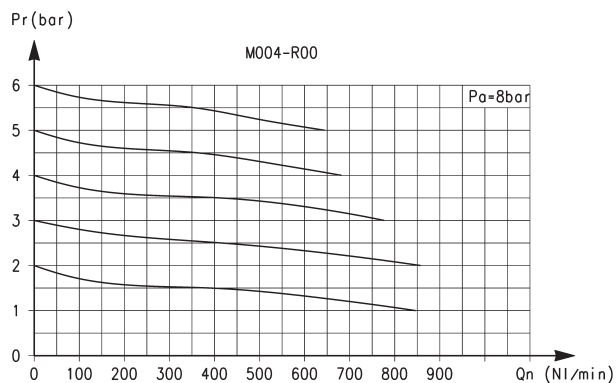
## КОДИРОВКА

<b>М</b>	<b>0</b>	<b>04</b>	<b>-</b>	<b>R</b>	<b>0</b>	<b>0</b>	
<b>М</b>	СЕРИЯ						
<b>0</b>	РАЗМЕР: 0						
<b>04</b>	ПРИСОЕДИНЕНИЕ: 08 = G1/8 04 = G1/4						
<b>R</b>	R = РЕГУЛЯТОР						
<b>0</b>	РАБОЧЕЕ ДАВЛЕНИЕ: 0 = 0,5 ÷ 10 (стандарт) 1 = 0 ÷ 4 2 = 0 ÷ 2 7 = 0,5 ÷ 7						
<b>0</b>	КОНСТРУКТИВНОЕ ИСПОЛНЕНИЕ: 0 = со сбросом давления 1 = без сброса давления 5 = прецизионная регулировка (только для G1/4)						
	ИСПОЛНЕНИЕ: = без быстрого сброса давления VS = с быстрым сбросом						

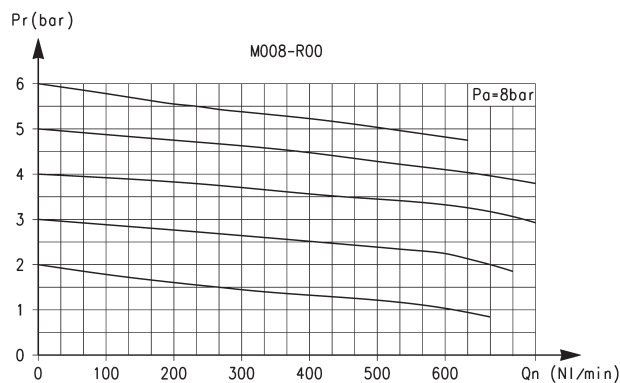
3

ПОДГОТОВКА  
ВОЗДУХА

## ГРАФИКИ РАСХОДА

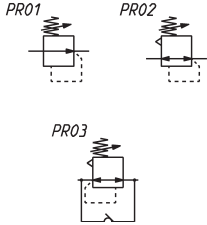


Для Мод. M004-R00  
 $P_a$  = Давление на входе (10 бар)  
 $P_r$  = Давление на выходе  
 $Q_n$  = Расход

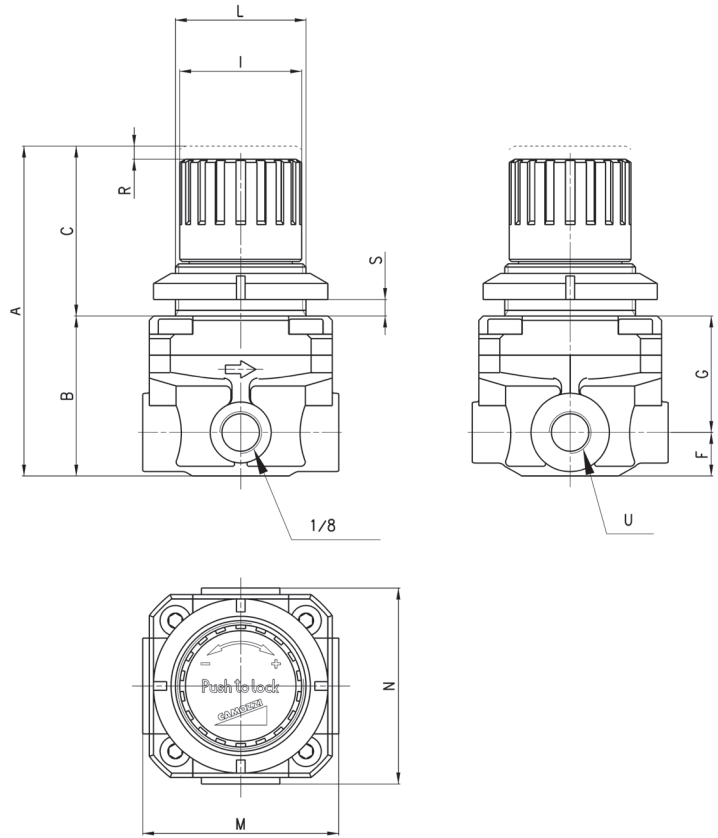


Для Мод. M008-R00  
 $P_a$  = Давление на входе (10 бар)  
 $P_r$  = Давление на выходе  
 $Q_n$  = Расход

Микрорегулятор Серия М



PR01 = регулятор без сброса давления  
 PR02 = регулятор со сбросом  
 PR03 = регулятор со сбросом и обратным клапаном



РАЗМЕРЫ												
Мод.	A	B	C	F	G	I	L	M	N	R	S	U
<b>M008-R00</b>	76	37	39	10	27	28	M30x1,5	45	45	3	0+6	G1/8 *
<b>M004-R00</b>	76	37	39	10	27	28	M30x1,5	45	45	3	0+6	G1/4 *

\* = Регулятор калибруется или блокируется по заказу