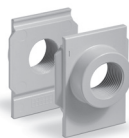


ПРИНАДЛЕЖНОСТИ ДЛЯ СЕРИИ MX


Комплект скоб



Кронштейны



Фланцы (вход / выход)



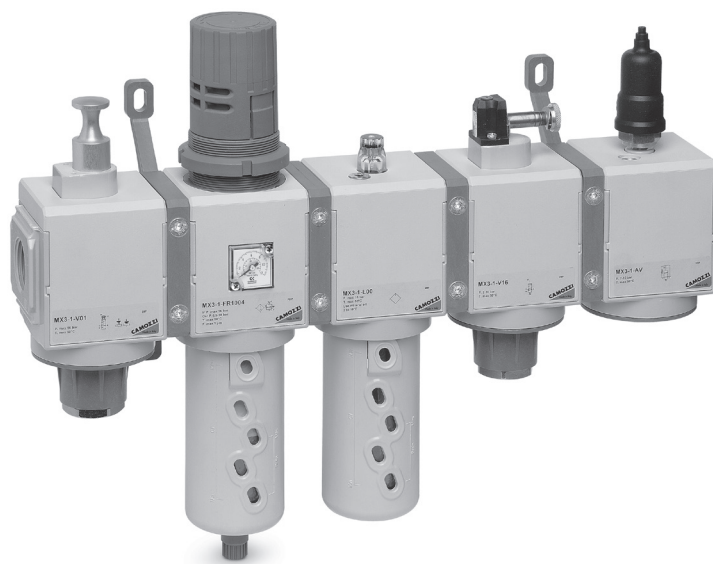
Кронштейн для регуляторов



Блок для монтажа индикатора давления на БПВ



Уплотнительное кольцо для сборки



Системы быстрых присоединений разработаны чтобы сделать монтаж проще.

Комплект скоб размер 2 и 3


В комплект скоб MX2-X входят:
 скоба - 1 шт.,
 уплотнительное кольцо OR 3125* - 1 шт.,
 гайка M5 - 2 шт.,
 винт M5x69 - 2 шт.

В комплект монтажных скоб MX2-Z входят:
 скоба - 1 шт.,
 уплотнительное кольцо OR 3125* - 1 шт.,
 гайка M5 - 1 шт.,
 винт M5x69 - 1 шт.,
 винт M5x85 для настенного монтажа - 1 шт.

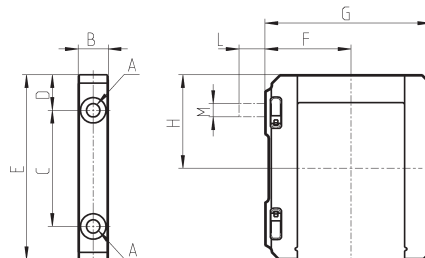
* может быть заказано отдельно (код 160-39-11/19)

В комплект скоб MX3-X входят:
 скоба - 1 шт.,
 уплотнительное кольцо OR 38X2,8 ** - 1 шт.,
 гайка M6 - 2 шт.,
 винт M6x75 - 2 шт.

В комплект монтажных скоб MX3-Z входят:
 скоба - 1 шт.,
 уплотнительное кольцо OR 38X2,8 ** - 1 шт.,
 гайка M6 - 1 шт.,
 винт M6x75 - 1 шт.,
 винт M6x90 для настенного монтажа - 1 шт.

** может быть заказано отдельно (OR 38X2,8 NBR)

Материалы:
 скобы - технополимер,
 уплотнительные кольца - NBR,
 винты и гайки - оцинкованная сталь.



(См. схему в разделе 3/1.50.04)

3

 ПОДГОТОВКА
 ВОЗДУХА

РАЗМЕРЫ

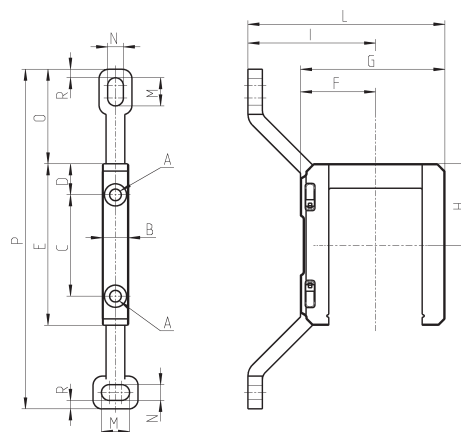
Мод.	A	B	C	D	E	F	G	H	L	M	Примечание
MX2-X	5.2	12	46	14	73.5	37.5	70.5	37	-	-	-
MX2-Z	5.2	12	46	14	73.5	37.5	70.5	37	14	M5	комплект с настенным крепежным винтом
MX3-X	6.2	14	54	16.5	86	40	77	43.5	-	-	-
MX3-Z	6.2	14	54	16.5	86	40	77	43.5	13	M6	комплект с настенным крепежным винтом

Комплект кронштейнов для настенного монтажа Серия MX - размер 2


В комплект MX2-Y входят:
 кронштейн - 1 шт.,
 уплотнительное кольцо OR 3125 ** - 1 шт.,
 гайка M5 - 2 шт.,
 винт M5x69 - 2 шт.

** может быть заказано отдельно
 (код 160-39-11/19)

Материалы:
 кронштейны - технополимер,
 уплотнительные кольца - NBR,
 винты и гайки - оцинкованная сталь.



(См. схему в разделе 3/1.50.04)

Мод.	A	B	C	D	E	F	G	H	I	L	M	N	O	P	R
MX2-Y	5,2	12	46	14	73,5	32,5	70,5	37	70,5	103	12	6,5	42	152	4

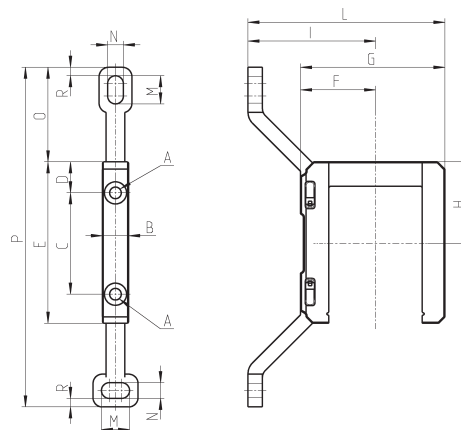


Комплект кронштейнов для настенного монтажа Серия MX - размер 3

В комплект MX3-Y входят:
 кронштейн - 1 шт.,
 уплотнительное кольцо OR 38X2,8 ** - 1 шт.,
 гайка M6 - 2 шт.,
 винт M6x75 - 2 шт.

** может быть заказано отдельно
 (OR 38X2,8 NBR)

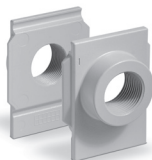
Материалы:
 кронштейны - технополимер,
 уплотнительные кольца - NBR,
 винты и гайки - оцинкованная сталь.



(См. схему в разделе 3/1.50.04)

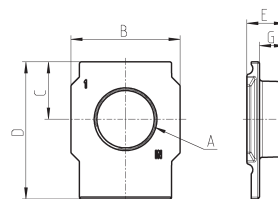
Мод.	A	B	C	D	E	F	G	H	I	L	M	N	O	P	R
MX3-Y	6,2	14	54	16,5	86	40	77	43,5	68	105	15	8,4	50,5	181	4,5

Концевые фланцы (вход / выход)



В комплект входят:
 входной фланец - 1 шт.,
 выходной фланец - 1 шт.

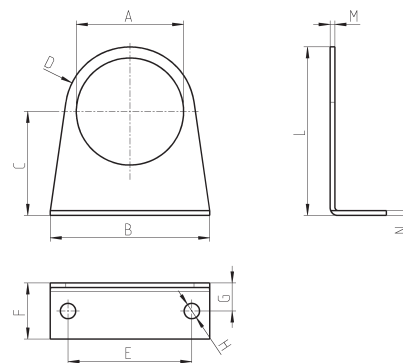
Материалы: окрашенный алюминий.



Мод.	A	B	C	D	E	G
MX2-3/8-FL	G3/8	50	26,5	63,5	17	11
MX2-1/2-FL	G1/2	50	26,5	63,5	17	11
MX2-3/4-FL	G3/4	50	26,5	63,5	17	11
MX3-3/4-FL	G3/4	58	30,5	73	20,5	13,5
MX3-1-FL	G1	58	30,5	73	20,5	13,5

Монтажный кронштейн

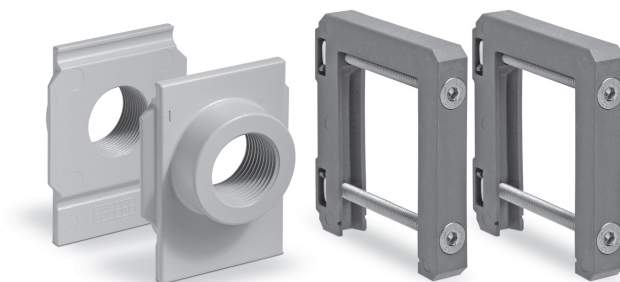
Материалы: оцинкованная сталь.



Мод.	A	B	C	D	E	F	G	H	L	M	N
MX2-S	Ø 47,2	73	60,5	R29,5	54	25	15	Ø 6,2	90	2,5	2,5
MX3-S	Ø 57,2	85	55,5	R34,5	66	30	15	Ø 8,2	90	2,5	2,5

Комплект скоб с концевыми фланцами

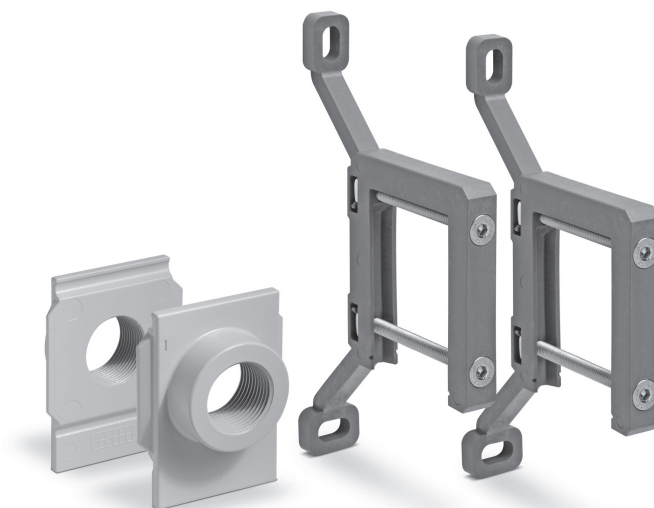
См. схему в разделе 3/1.50.04



Мод.	В комплект входят:
MX2-3/8-НН	1x MX2-3/8-FL + 2x MX2-X
MX2-1/2-НН	1x MX2-1/2-FL + 2x MX2-X
MX2-3/4-НН	1x MX2-3/4-FL + 2x MX2-X
MX2-3/8-ЈЈ	1x MX2-3/8-FL + 2x MX2-Z
MX2-1/2-ЈЈ	1x MX2-1/2-FL + 2x MX2-Z
MX2-3/4-ЈЈ	1x MX2-3/4-FL + 2x MX2-Z
MX3-3/4-НН	1x MX3-3/4-FL + 2x MX3-X
MX3-1-НН	1x MX3-1-FL + 2x MX3-X
MX3-3/4-ЈЈ	1x MX3-3/4-FL + 2x MX3-Z
MX3-1-ЈЈ	1x MX3-1-FL + 2x MX3-Z

Комплект кронштейнов с концевыми фланцами

См. схему в разделе 3/1.50.04



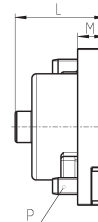
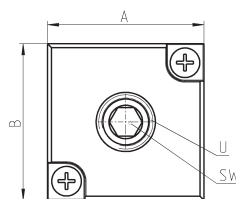
Мод.	В комплект входят:
MX2-3/8-КК	1x MX2-3/8-FL + 2x MX2-Y
MX2-1/2-КК	1x MX2-1/2-FL + 2x MX2-Y
MX2-3/4-КК	1x MX2-3/4-FL + 2x MX2-Y
MX3-3/4-КК	1x MX3-3/4-FL + 2x MX3-Y
MX3-1-КК	1x MX3-1-FL + 2x MX3-Y

Блок для монтажа индикатора давления на БПВ Серии MX

Новинка



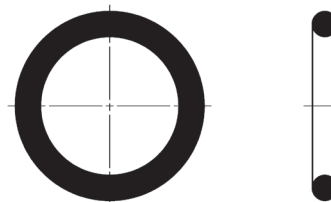
В комплекте:
1x блок
2x винт
1x уплотнение



РАЗМЕРЫ

Мод.	A	B	L	M	P	U	SW
MX2-R26-P	28	28	16.5	5	M3X7	1/8	5
MX3-R26-P	28	28	16.5	5	M3X7	1/4	6

Уплотнительное кольцо для сборки



РАЗМЕРЫ

Мод.	Уплотнительное кольцо	Для сборки
160-39-11/19	OR 3125	MX2
OR 38X2,8 NBR	OR 38X2,8	MX3