

Фильтры-регуляторы Серия N

Присоединение G1/8, G1/4
С прозрачным стаканом из технополимера



Фильтры-регуляторы оснащены полуавтоматическим клапаном слива (реагирует на падение давления на входе ниже 0,3 бар при отключении компрессора в конце смены). Полуавтоматический клапан слива имеет также ручной режим.

Фильтры-регуляторы Серии N поставляются с присоединительными размерами G1/4 и G1/8. Регулятор имеет мембрану с отверстием для сброса выходного давления, превышающего уровень настройки. Прозрачный стакан фильтра позволяет контролировать уровень конденсата.

ОСНОВНЫЕ ХАРАКТЕРИСТИКИ

Конструкция	с фильтрующим элементом из HDPE (полиэтилен высокой плотности)
Материалы	корпус и плунжер – латунь, пружина – нержавеющая сталь, уплотнения – NBR, фильтр-элемент – HDPE, стакан – гриламид, прочее – PA. Модификация с латунным стаканом доступна по запросу
Присоединение	G1/8, G1/4
Максимальный объем конденсата	размер 1 = 11 см ³ размер 2 = 28 см ³
Масса	0.370 кг
Присоединение для манометра	G1/8
Крепление	вертикально на трубопроводах
Рабочая температура	-5°C + 50°C при 10 бар (при отрицательных температурах использовать осушенный воздух)
Тонкость фильтрации	25 мкм (стандарт) 5 мкм (по запросу)
Слив конденсата	полуавтоматический / ручной (стандарт)
Давление на входе	0 + 16 бар
Давление на выходе	0.5 + 10 бар
Номинальный расход	см. график
Сброс давления на выходе	стандарт

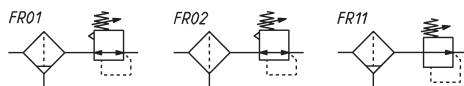
КОДИРОВКА

N	2	04	-	D	0	0	-	4
---	---	----	---	---	---	---	---	---

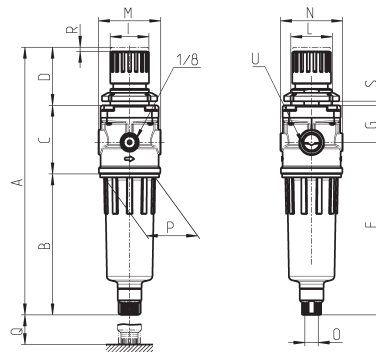
N	СЕРИЯ
2	РАЗМЕР: 1 = малый стакан 2 = стандартный стакан
04	ПРИСОЕДИНЕНИЕ: 08 = G1/8 04 = G1/4
D	D = ФИЛЬТР-РЕГУЛЯТОР
0	ФИЛЬТРУЮЩИЙ ЭЛЕМЕНТ: 0 = 25 мкм (стандарт) 1 = 5 мкм
0	СЛИВ КОНДЕНСАТА: 0 = ручной / полуавтоматический, со сбросом давления 1 = ручной / полуавтоматический, без сброса давления 4* = по перепаду давления, со сбросом давления (только для G1/4) 5* = автоматический сброс, защитное исполнение, со сбросом давления 8 = присоединение 1/8, ДУ 3 мм, со сбросом давления * Только для исполнения со стандартным стаканом.
4	РАБОЧЕЕ ДАВЛЕНИЕ: = 0,5 ÷ 10 бар (стандарт) 2 = 0 ÷ 2 бар 4 = 0 ÷ 4 бар 7 = 0,5 ÷ 7 бар

3
ПОДГОТОВКА ВОЗДУХА

Фильтр-регулятор Серия N

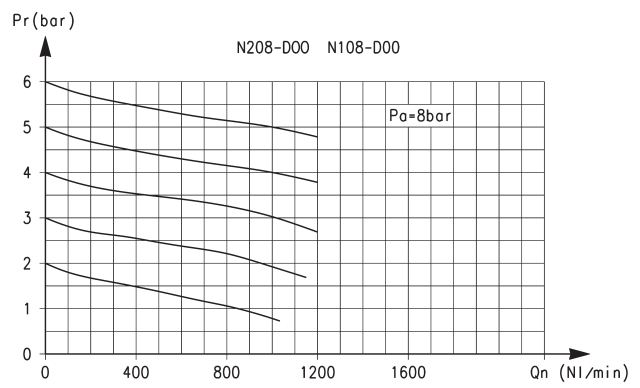
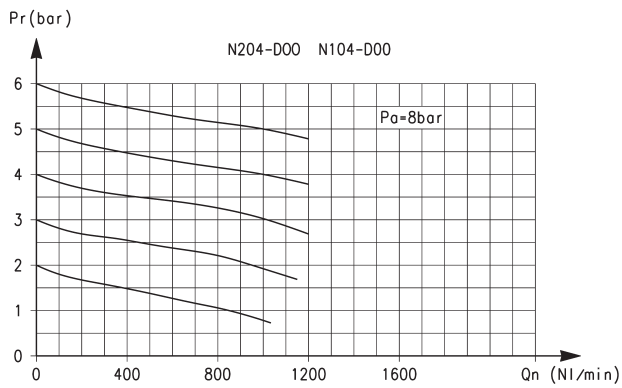


FR01 = FR с ручным / полуавтоматическим сливом, со сбросом давления
FR02 = FR без механизма слива, со сбросом давления
FR11 = FR с ручным / полуавтоматическим сливом, без сброса давления



Мод.	A	B	C	D	F	G	I	L	M	N	O	P	Q	R	S	U
N108-D00	167	78	50	39	101	27	28	M30x1,5	45	45	G1/8	38	40	3	0 ÷ 6	G1/8
N104-D00	167	78	50	39	101	27	28	M30x1,5	45	45	G1/8	38	40	3	0 ÷ 6	G1/4
N208-D00	191	102	50	39	125	27	28	M30x1,5	45	45	G1/8	38	40	3	0 ÷ 6	G1/8
N204-D00	191	102	50	39	125	27	28	M30x1,5	45	45	G1/8	38	40	3	0 ÷ 6	G1/4

ГРАФИКИ РАСХОДА



Для Мод. N204-D00 и N104-D00

P_a = Давление на входе (8 бар)
 P_r = Давление на выходе
 Q_n = Расход

Для Мод. N208-D00 и N108-D00

P_a = Давление на входе (8 бар)
 P_r = Давление на выходе
 Q_n = Расход

3

 ПОДГОТОВКА
ВОЗДУХА