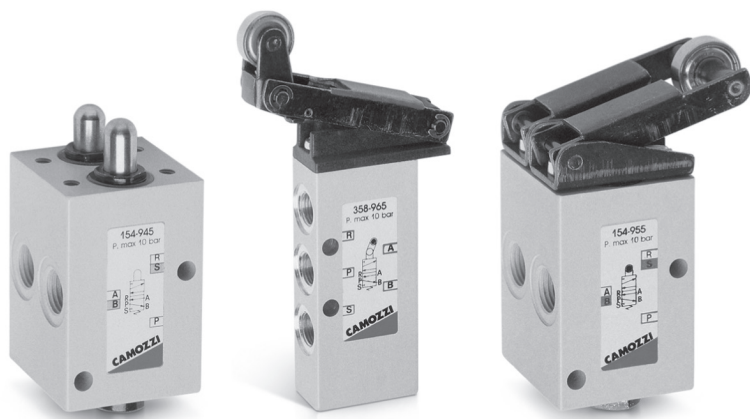


Распределители с механическим управлением Серия 1 и 3

Серия 1: 3/2 и 5/2 лин./поз., присоединение G1/8 и G1/4
 Серия 3: 3/2 и 5/2 лин./поз., присоединение G1/8



Распределители с механическим управлением Серии 3 (G1/8) и Серии 1 (G1/8 и G1/4) были разработаны с тремя типами переключателей:

- плунжер;
- ролик / рычаг;
- ролик с ломающимся рычагом.

В каждом случае возврат осуществляется механической пружиной.

Распределители Серии 3 3/2 лин./поз. могут подключаться по схеме Н.З. или Н.О. При подаче давления в отверстие Р распределитель работает как Н.З., если давление подается в отверстие R, то как Н.О. Отверстие А соединяется с потребителем. При обычном использовании распределителей для управления цилиндром в отверстие Р подается давление, а отверстия А и В подключаются к полостям. Однако, если давление прямого хода цилиндра отличается от давления обратного хода, отверстия R и S могут запитываться различными давлениями, а сброс воздуха будет осуществляться через канал Р.

ОСНОВНЫЕ ХАРАКТЕРИСТИКИ

Конструкция	золотникового типа (Серия 3), клапанного типа (Серия 1)
Функция распределителя	3/2, 5/2 лин./поз.
Материалы	корпус – алюминий, клапан – латунь, золотник – нержавеющая сталь, уплотнения – NBR
Присоединение	G1/8, G1/4
Температура окружающей среды	0°C + 60°C
Температура среды	0°C + 50°C
Рабочее давление	см. модель
Рабочая среда	фильтрованный воздух со смазкой и без смазки. В случае, если в системе уже используется смазка (рекомендуем применять масло ISO VG32), то ее подачу нельзя прекращать

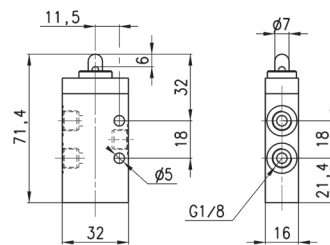
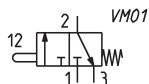
КОДИРОВКА					
3	3	8	-	94	5
3	СЕРИИ: 1 3				
3	КОЛИЧЕСТВО ЛИНИЙ - ФУНКЦИЯ 3 = 3/2 лин./поз. Н.З. 4 = 3/2 лин./поз. Н.О. (только Серия 1) 5 = 5/2 лин./поз.				
8	ПРИСОЕДИНЕНИЕ: 8 = G1/8 4 = G1/4 (только Серия 1)				
94	ПЕРЕКЛЮЧАТЕЛЬ: 94 = плунжер 95 = ролик / рычаг 96 = ролик с ломающимся рычагом				
5	ВОЗВРАТ: 5 = пружинный возврат				

Распределители Мод. 338-945

Рабочее давление = -0,9 ÷ 10 бар

Расход воздуха = 700 Нл/мин

Усилие переключения при 6 бар = 32Н

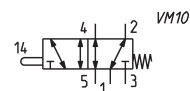
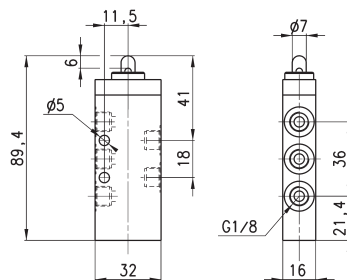


Мод.

338-945


Распределители Мод. 358-945

Рабочее давление = $-0,9 \div 10$ бар
 Расход воздуха = 700 Нл/мин
 Усилие переключения при 6 бар = 35Н

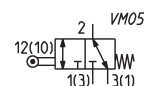
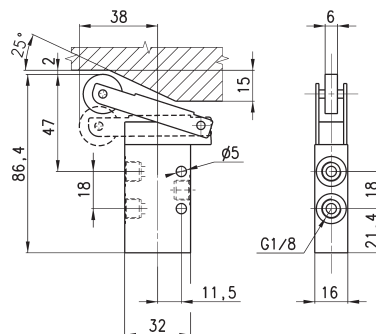


Мод.

358-945

Распределители Мод. 338-955

Рабочее давление = $-0,9 \div 10$ бар
 Расход воздуха = 700 Нл/мин
 Усилие переключения при 6 бар = 15Н

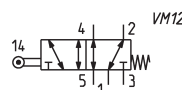
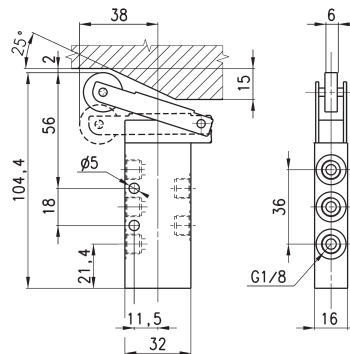


Мод.

338-955

Распределители Мод. 358-955

Рабочее давление = $-0,9 \div 10$ бар
 Расход воздуха = 700 Нл/мин
 Усилие переключения при 6 бар = 17Н

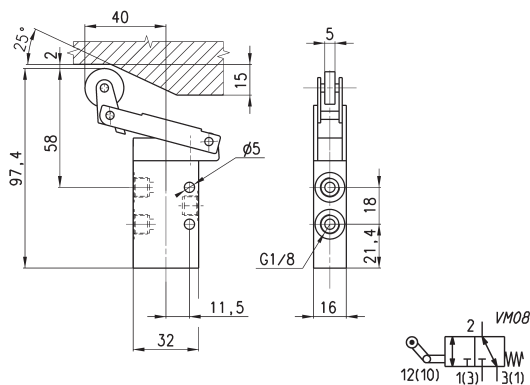


Мод.

358-955

Распределители Мод. 338-965

Рабочее давление = $-0,9 \div 10$ бар
 Расход воздуха = 700 Нл/мин
 Усилие переключения при 6 бар = 15Н



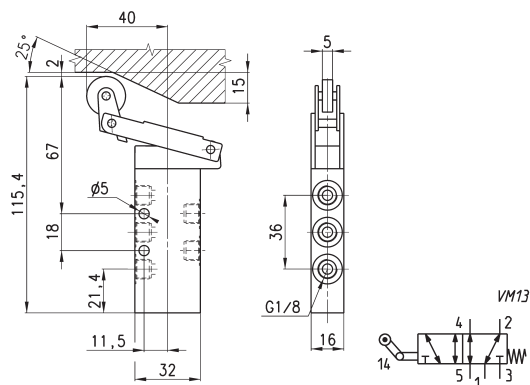
Мод.
338-965

2

УПРАВЛЕНИЕ

Распределители Мод. 358-965

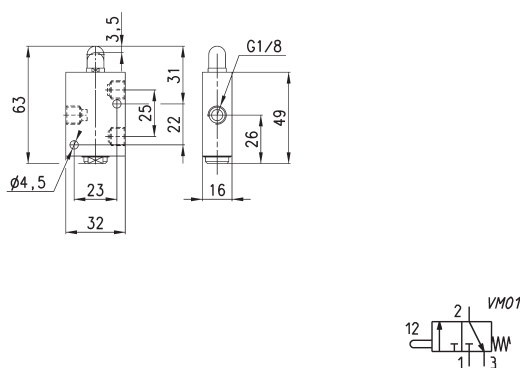
Рабочее давление = $-0,9 \div 10$ бар
 Расход воздуха = 700 Нл/мин
 Усилие переключения при 6 бар = 16Н



Мод.
358-965

Распределители Мод. 138-945

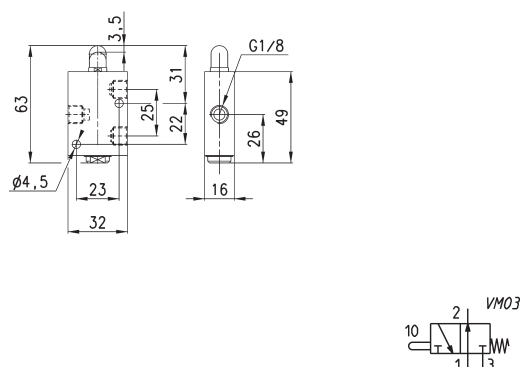
Рабочее давление = $0 \div 10$ бар
 Расход воздуха = 500 Нл/мин
 Усилие переключения при 6 бар = 70Н



Мод.
138-945

Распределители Мод. 148-945

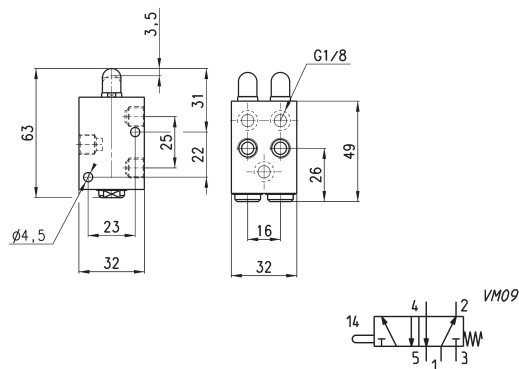
Рабочее давление = $0 \div 10$ бар
 Расход воздуха = 500 Нл/мин
 Усилие переключения при 6 бар = 70Н



Мод.
148-945


Распределители Мод. 158-945

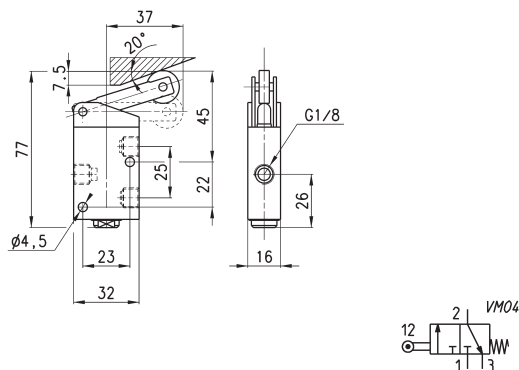
Рабочее давление = 0 ÷ 10 бар
 Расход воздуха = 500 Нл/мин
 Усилие переключения при 6 бар = 120Н



Мод.
158-945


Распределители Мод. 138-955

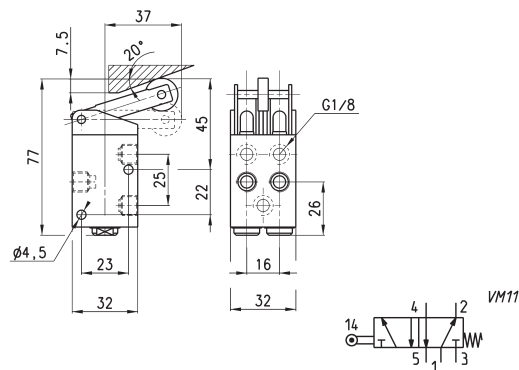
Рабочее давление = 0 ÷ 10 бар
 Расход воздуха = 500 Нл/мин
 Усилие переключения при 6 бар = 36Н



Мод.
138-955


Распределители Мод. 158-955

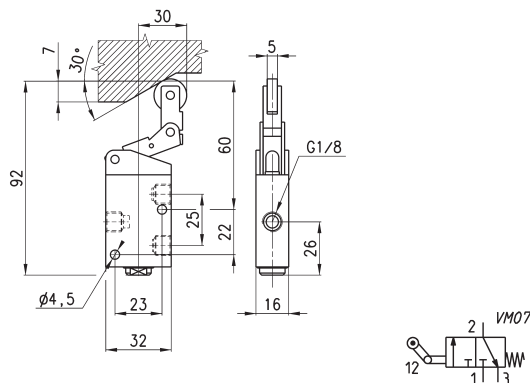
Рабочее давление = 0 ÷ 10 бар
 Расход воздуха = 500 Нл/мин
 Усилие переключения при 6 бар = 92Н



Мод.
158-955


Распределители Мод. 138-965

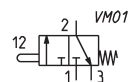
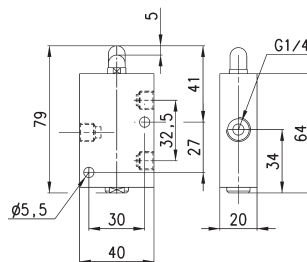
Рабочее давление = 0 ÷ 10 бар
 Расход воздуха = 500 Нл/мин
 Усилие переключения при 6 бар = 41Н



Мод.
138-965

Распределители Мод. 134-945

Рабочее давление = 0 + 10 бар
 Расход воздуха = 1250 Нл/мин
 Усилие переключения при 6 бар = 64Н

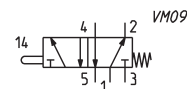
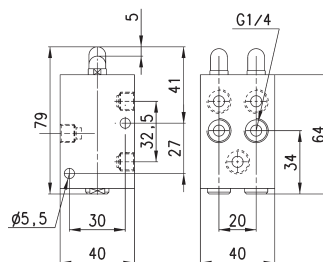


Мод.

134-945

Распределители Мод. 154-945

Рабочее давление = 0 + 10 бар
 Расход воздуха = 1250 Нл/мин
 Усилие переключения при 6 бар = 147Н

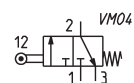
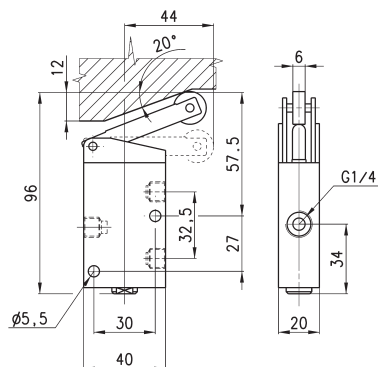


Мод.

154-945

Распределители Мод. 134-955

Рабочее давление = 0 + 10 бар
 Расход воздуха = 1250 Нл/мин
 Усилие переключения при 6 бар = 41Н

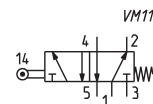
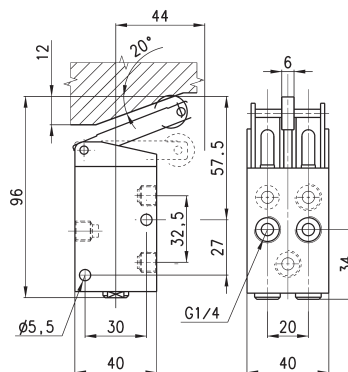


Мод.

134-955

Распределители Мод. 154-955

Рабочее давление = 0 + 10 бар
 Расход воздуха = 1250 Нл/мин
 Усилие переключения при 6 бар = 110Н



Мод.

154-955