

# LEADER 400 Проекторы 400 Вт



### Установка

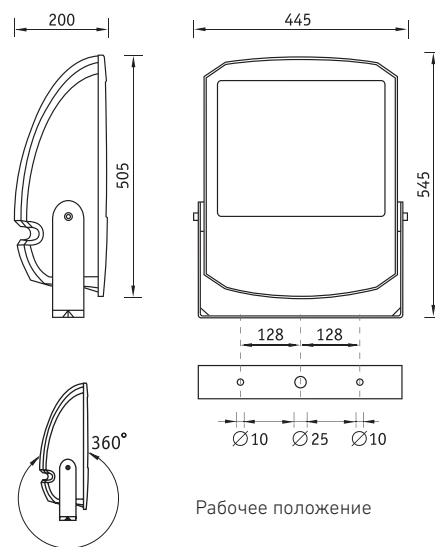
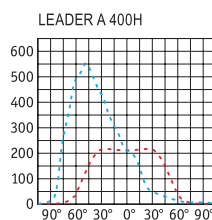
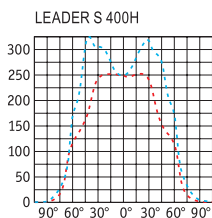
Наружный или внутренний монтаж.

### Конструкция

Корпус и рамка из литого под давлением алюминия, покрытые порошковой краской. Внутри корпуса расположена металлическая плата с пускорегулирующей аппаратурой.

### Оптическая часть

Отражатель из анодированного алюминия. Защитное прозрачное темпированное стекло.



Рабочее положение



Артикул	Мощность, Вт	Отражатель	Масса, кг	Цвет	Код прожектора	cos φ
LEADER S 400H	1×400	Симметричный	16,5	Серый	1351000730	≥ 0,85
LEADER S 400S	1×400	Симметричный	16,5	Серый	1351000740	≥ 0,85
LEADER A 400H	1×400	Асимметричный	16,5	Серый	1351000040	≥ 0,85
LEADER A 400S	1×400	Асимметричный	16,5	Серый	1351000050	≥ 0,85
LEADER C 400H	1×400	Круглосимметричный	16,5	Серый	1351000430	≥ 0,85
LEADER C 400S	1×400	Круглосимметричный	16,5	Серый	1351000440	≥ 0,85
LEADER S 400H	1×400	Симметричный	16,5	Черный	1351000840	≥ 0,85
LEADER S 400S	1×400	Симметричный	16,5	Черный	1351000850	≥ 0,85
LEADER A 400H	1×400	Асимметричный	16,5	Черный	1351000120	≥ 0,85
LEADER A 400S	1×400	Асимметричный	16,5	Черный	1351000130	≥ 0,85
LEADER C 400H	1×400	Круглосимметричный	16,5	Черный	1351000540	≥ 0,85
LEADER C 400S	1×400	Круглосимметричный	16,5	Черный	1351000550	≥ 0,85
LEADER S 400H	1×400	Симметричный	16,5	Белый	1351000860	≥ 0,85
LEADER S 400S	1×400	Симметричный	16,5	Белый	1351000870	≥ 0,85
LEADER A 400H	1×400	Асимметричный	16,5	Белый	1351000140	≥ 0,85
LEADER A 400S	1×400	Асимметричный	16,5	Белый	1351000150	≥ 0,85
LEADER C 400H	1×400	Круглосимметричный	16,5	Белый	1351000560	≥ 0,85
LEADER C 400S	1×400	Круглосимметричный	16,5	Белый	1351000570	≥ 0,85