



Установка

Наружный или внутренний монтаж.

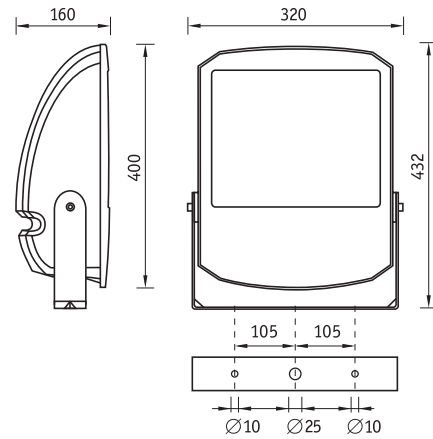
металлическая плата с пускорегулирующей аппаратурой.

Конструкция

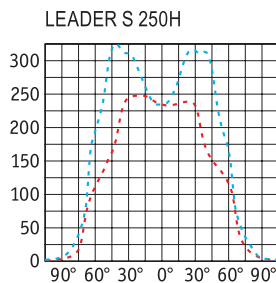
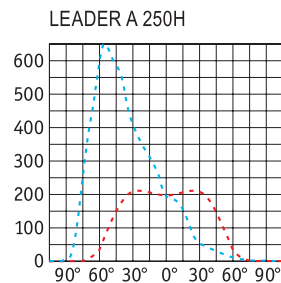
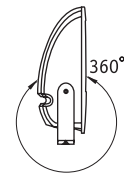
Корпус и рамка из литого под давлением алюминия, покрытые порошковой краской. Внутри корпуса расположена

Оптическая часть

Отражатель из анодированного алюминия. Защитное прозрачное темперированное стекло.



Рабочее положение



Номинальные рабочие токи ламп МГЛ указаны на стр. 507

H – металлогалогенная лампа типа ДРИ

S – натриевая лампа типа ДНаТ



Артикул	Мощность, Вт	Отражатель	Масса, кг	Цвет	Код прожектора	cos φ
LEADER S 250*	1×250	Симметричный	15,6	Серый	1351000920	≥ 0,85
LEADER A 250*	1×250	Асимметричный	15,6	Серый	1351000930	≥ 0,85
LEADER C 250*	1×250	Круглосимметричный	15,6	Серый	1351000920	≥ 0,85
LEADER S 250*	1×250	Симметричный	15,6	Черный	1351000820	≥ 0,85
LEADER A 250*	1×250	Асимметричный	15,6	Черный	1351000100	≥ 0,85
LEADER C 250*	1×250	Круглосимметричный	15,6	Черный	1351000520	≥ 0,85
LEADER S 250*	1×250	Симметричный	15,6	Белый	1351000830	≥ 0,85
LEADER A 250*	1×250	Асимметричный	15,6	Белый	1351000110	≥ 0,85
LEADER C 250*	1×250	Круглосимметричный	15,6	Белый	1351000530	≥ 0,85

* в прожекторе могут быть применены лампы МГЛ или ДНаТ 250 Вт