



## Соединения для тормозных пневмосистем Серия 9000 C-Truck



Запатентованная  
конструкция



Product Service

# CERTIFICATE

No. B 12 10 67334 003

**Holder of Certificate:** Camozzi S.P.A.

Via Eritrea 20/L  
25126 Brescia  
ITALY

**Production  
Facility(ies):**

67336

**Certification Mark:**



**Product:**

**Air Brake  
Push- in Fittings**

**Model(s):**

C-Truck 9000  
Part Numbers:  
9402 9450 9540 D2003 D2077 D2532  
9410 9463 9550 D2012 D2222 D2602  
9412 9500 9580 D2013 D2262 D2612  
9420 9502 9590 D2022 D2272 D3073  
9422 9510 9591 D2032 D2502  
9432 9512 9592 D2062 D2512  
9442 9522 9600 D2072 D2522

**Parameters:**

Disconnectable Air Brake Fittings for Trucks  
Connectable to Air Brake Hoses with  
Diameter 6; 8; 10; 12; 15; 16; 18mm  
Fitting Threads  
Fitting Swivel Nuts

**Tested according to:**

DIN 74324:1996  
DIN EN ISO 9227:2006  
DIN EN 60068-2-6:1996

The product was tested on a voluntary basis and complies with the essential requirements. The certification mark shown above can be affixed on the product. It is not permitted to alter the certification mark in any way. In addition the certification holder must not transfer the certificate to third parties. See also notes overleaf.

**Test report no.:**

76249519

**Date,** 2012-10-29

( Max Höhler )

Page 1 of 1



# Соединения для пластиковых трубок. Серия 9000 C-Truck

Под трубку с внешним диаметром 4, 6, 8, 10, 12, 15, 16 и 18 мм  
DIN 74324 и ГОСТ Р 51190-98, ISO 7628:2010



Фитинги CAMOZZI серии 9000 C-Truck предназначены для коммутации трубок из полиамида и полиэстера (Hytrell) в пневматических тормозных системах транспортных средств.

Конструкция фитингов соответствует всем требованиям, предъявляемым к соединениям, применяемым в тормозных системах, обеспечивает высоконадежное герметичное соединение с трубкой, безупречную ремонтопригодность, позволяя производить замену трубки без разборки и снятия фитинга при помощи специального приспособления.

Фитинги соответствуют требованиям DIN74324, DIN50021 SS, DIN IEC 68 T2-6, ГОСТ 4364-81 (разд. 2) ГОСТ Р 51190-98 (разд. 5), что подтверждено сертификатами соответствия TÜV и РОСС.

Фитинги рассчитаны для работы в диапазоне температур от минус 50° до +100° С, и рабочем давлении 12 бар, максимальное рабочее давление 32 бар.

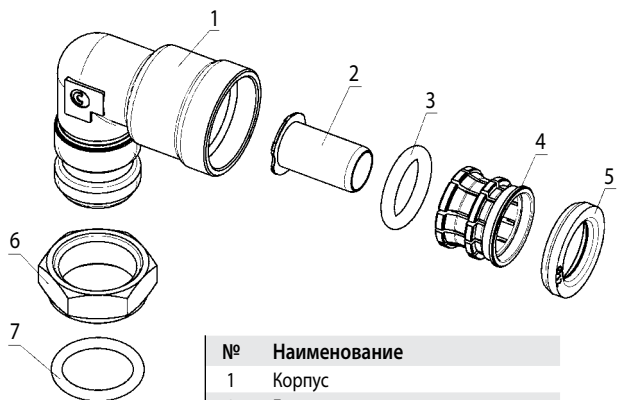
## Основные сведения

|                          |  |
|--------------------------|--|
| Материалы                | Корпус, цанга – латунь без покрытия,<br>направляющая втулка – стеклонаполненный полиамид,<br>контргайка – сталь, покрытие цинк.<br>Резбовое уплотнение – NBR O-ring.<br>Защитная манжета – NBR.<br>Уплотнение трубопровода – NBR O-ring. |
| Присоединение            | Резьба метрическая   |
| Трубка для присоединения | Полиамид, полиэстер (D/d) 4/2, 6/4, 8/6, 10/8, 12/9, 15/12, 16/13, 18/14   |
| Максимальное давление    | В соответствии с допустимым для трубок   |
| Температура эксплуатации | от -50° до +100° С   |



Automotive

## Конструкция



| № | Наименование          |
|---|-----------------------|
| 1 | Корпус                |
| 2 | Гильза                |
| 3 | Кольцо уплотнительное |
| 4 | Цанга                 |
| 5 | Пылезащитная манжета  |
| 6 | Контргайка            |
| 7 | Кольцо уплотнительное |

Корпус фасонных фитингов изготовлен из латуни методом горячей штамповки, корпуса прямых фитингов и переходников изготовлены из горячекатаного латунного прутка круглого или шестигранного сечения, что обеспечивает высокую прочность и однородность массива металла, отсутствие микропор и трещин.

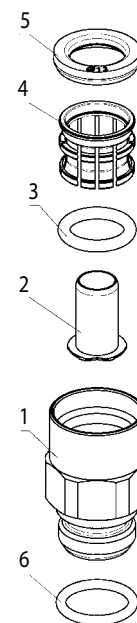
Гильза изготовлена из стеклонеполненного полиамида, обеспечивает стабильность размеров трубки при колебаниях температуры окружающей среды, что гарантирует герметичность соединения.

Цанга изготовлена из латуни, имеет три фиксирующих бурта, что обеспечивает надежную фиксацию трубки, превышая требование по усилию вырва с двукратным запасом.

Защитная манжета изготовлена из маслбензостойкой резиновой смеси, не допускает попадание влаги и загрязнений в цанговый замок.

Контргайка стальная с двухслойным покрытием белым цинком, что гарантирует высокую коррозионную стойкость в условиях соляного тумана и повышенной влажности окружающего воздуха.

Материал резиновых уплотнительных колец круглого сечения акрилонитрил-бутадиен-каучук – маслбензостойкий рассчитанный на диапазон эксплуатации от -50 до 100 °С.



| № | Наименование          |
|---|-----------------------|
| 1 | Корпус                |
| 2 | Гильза                |
| 3 | Кольцо уплотнительное |
| 4 | Цанга                 |
| 5 | Пылезащитная манжета  |
| 6 | Кольцо уплотнительное |

## Трубки

### Трубка TRN

Трубка изготовлена из полиамида PA12 и PA11, устойчива к ультрафиолетовому излучению и рассчитана для работы в диапазоне температур от минус 50°С до +100°С. До минус 60°С в статическом положении. Трубка соответствует требованиям DIN74324, ГОСТ Р 51190-98 и ГОСТ Р 52452-2005, что подтверждено сертификатом соответствия С-IT.AB95.B00376.

### Трубка HTR (Hytrell)

Трубка изготовлена из полиэстера, устойчива к ультрафиолетовому излучению и рассчитана для работы в диапазоне температур от минус 60°С до +100°С. Трубка соответствует требованиям ISO 7628:2010 и ГОСТ Р 52452-2005, что подтверждено сертификатом соответствия С-IT.AB95.B00377.



| Наружный /внутренний диаметр |       | Максимальное давление при 20°С, Бар |     | Минимальный радиус гибки, мм |     |
|------------------------------|-------|-------------------------------------|-----|------------------------------|-----|
| TRN                          | HTR   | TRN                                 | HTR | TRN                          | HTR |
| 4/2                          | 4/2   | 49                                  | 32  | 15                           | 20  |
| 6/4                          | 6/4   | 29                                  | 21  | 30                           | 30  |
| 8/6                          | 8/6   | 21                                  | 15  | 40                           | 40  |
| 10/8                         | 10/8  | 16                                  | 12  | 60                           | 50  |
| 12/9                         | 12/9  | 21                                  | 13  | 60                           | 60  |
| 15/12                        | 15/12 | 16                                  | 13  | 90                           | 75  |
| 16/13                        | 16/13 | 13                                  | 10  | 120                          | 80  |
| 18/14                        | 18/14 | 18                                  | 12  | 135                          | 90  |



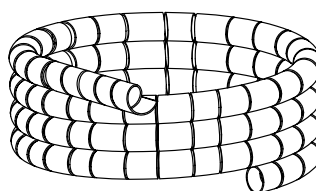
Automotive



## Защитная спиральная трубка

Защитная спиральная трубка изготовлена из полиэтилена высокой плотности, хорошее решение для защиты трубок от повреждений в местах вредных касаний.

Быстрый монтаж как на одну, так и на "пучок" трубок одновременно. Материал обладает высоким сопротивлением к истиранию и стойкостью к ультрафиолетовому излучению.

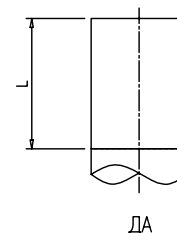
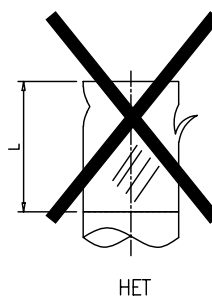


|          | Наружный диаметр | Внутренний диаметр | Шаг спирали | Масса, г/м |
|----------|------------------|--------------------|-------------|------------|
| GS128    | 12               | 8                  | 15          | 46         |
| GS1612   | 16               | 12                 | 15          | 60         |
| GS2016   | 20               | 16                 | 15          | 73         |
| GS2520   | 25               | 20                 | 20          | 112        |
| GS3227   | 32               | 27                 | 26          | 143        |
| GS4036   | 40               | 36                 | 30          | 217        |
| GS5044   | 50               | 44                 | 40          | 278        |
| GS6356   | 63               | 56                 | 40          | 588        |
| GS7567   | 75               | 67                 | 48          | 813        |
| GS9080   | 90               | 80                 | 48          | 1033       |
| GS110100 | 110              | 100                | 55          | 1200       |

## Требования к поверхности и геометрии трубки

**Внимание!**

Для обеспечения герметичности соединения необходимо соблюдать ряд требований. Часть трубки, устанавливаемая в фитинг на уплотняемой длине L, не должна иметь повреждений в виде порезов, вмятин, заусенцев.

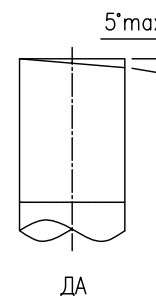
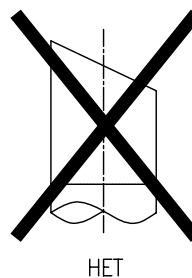


| Диаметр трубки | Уплотняемая длина L, мм |
|----------------|-------------------------|
| 4/2            | 9,5                     |
| 6/4            | 9,5                     |
| 8/6            | 9,5                     |
| 10/8           | 11                      |
| 12/9           | 11                      |
| 15/12          | 11,5                    |
| 16/13          | 13                      |
| 18/14          | 13                      |

Неперпендикулярность торца трубки не должна превышать 5°.

Для обеспечения данного требования рекомендуется использовать специальные ножницы модель PNZ.

Допуск на диаметр трубки должен соответствовать DIN 74324-1 раздел 4.1.



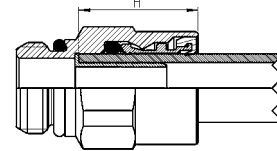
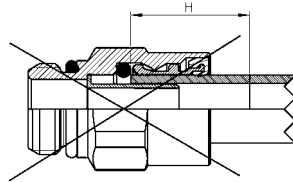




### Монтаж (демонтаж) трубки

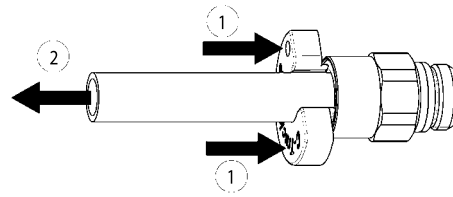
### Внимание!

Монтаж (демонтаж) трубки должен производиться специалистами, знающими конструкцию фитингов. Трубка должна быть установлена в фитинг до упора в гильзу на всю монтажную длину Н. Для контроля рекомендуется нанесение на трубку контрольной метки.



| Диаметр трубки | Монтажная длина Н, мм | Усилие монтажа трубки в фитинг, N |
|----------------|-----------------------|-----------------------------------|
| 4/2            | 18,5                  | 30                                |
| 6/4            | 18                    | 40                                |
| 8/6            | 19,5                  | 70                                |
| 10/8           | 22                    | 90                                |
| 12/9           | 21,5                  | 100                               |
| 15/12          | 25                    | 150                               |
| 16/13          | 27,5                  | 150                               |
| 18/14          | 27,5                  | 120                               |

Для демонтажа трубки необходимо нажать на защитную манжету фитинга, используя специальный ключ модель DRK, при этом усилие передается на торец цанги. Цанга, перемещаясь, выходит из зацепления с трубкой. Удерживая ключ в нажатом положении, извлечь трубку из фитинга. Следует отметить, что соединение, находящееся под давлением, является неразборным.



### Монтаж фитингов в агрегате

### Внимание!

Фитинги, не требующие угловой ориентации, закручиваются в агрегат с указанным моментом затяжки. При этом происходит деформация кольца и герметизация соединения.

При монтаже фитингов, требующих ориентации (угловые, тройники), следует соблюдать следующие требования:

- ослабить контргайку;
- закрутить фитинг в агрегат до касания уплотнительного кольца торцевой части агрегата;
- обеспечить необходимую угловую ориентацию фитинга поворотом корпуса против часовой стрелки, в пределах 360°;
- удерживая корпус, затянуть контргайку с указанным моментом затяжки.

| Резьба  | Момент затяжки в агрегат, Н·м |
|---------|-------------------------------|
| M10X1   | 11,7-14,3                     |
| M12X1,5 | 15,3-18,7                     |
| M14X1,5 | 18,9-23,1                     |
| M16X1,5 | 24,3-29,7                     |
| M18X1,5 | 27,0-33,0                     |
| M22X1,5 | 36,0-44,0                     |
| M26X1,5 | 37,8-46,2                     |

### Расшифровка кодировок фитингов

9502 | 12 | - | M16X1,5 | - | S01

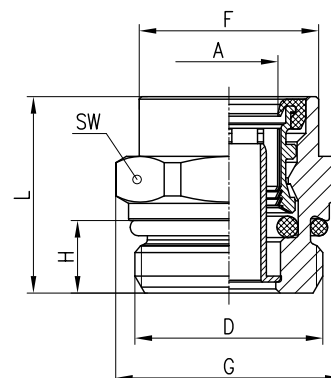
- 9502 » МОДЕЛЬ  
 9512 = прямой фитинг  
 9510 = прямой фитинг  
 9463 = фитинг с внутренней резьбой  
 9502 = угловой фитинг  
 9500 = угловой фитинг  
 9412 = тройник горизонтальный  
 9410 = тройник горизонтальный  
 9422 = тройник вертикальный  
 9420 = тройник вертикальный  
 9580 = прямой соединитель  
 9590 = переходник  
 9592 = переходник  
 9540 = тройник  
 D2512/D2502 = Принадлежности - переходник  
 D2602 = Принадлежности - переходник  
 D2612 = Принадлежности - заглушка  
 D2022 = Принадлежности - угловой фитинг  
 D2062 = Принадлежности - тройник горизонтальный  
 D2072 = Принадлежности - тройник вертикальный  
 D2003 = Принадлежности - тройник  
 VPC = фитинг для контрольного вывода  
 VDC = фитинг для слива конденсата  
 HTR, TRN = трубка  
 DRK = ключ для демонтажа трубки  
 PNZ = ножницы для трубки

| 12      | » | ДИАМЕТР ТРУБКИ (мм)  |
|---------|---|--|
| 4       | 6 | 8 10 12 15 16 18   |
| M16x1,5 | » | РЕЗЬБА<br>M10X1 M14X1,5 M18X1,5 1/8 NPTF<br>M12X1,5 M16X1,5 M22X1,5 3/8 NPTF |
| S01     | » | Специальное исполнение   |



Automotive

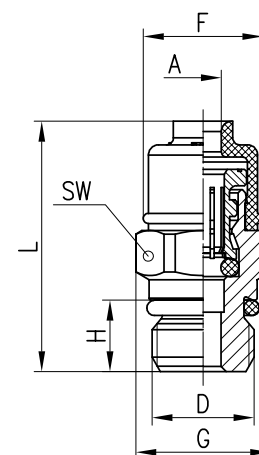
### Фитинг прямой 9512...



| РАЗМЕРЫ         |    |         |      |      |     |      |    |          |
|-----------------|----|---------|------|------|-----|------|----|----------|
|                 | A  | D       | F    | G    | H   | L    | SW | Масса, г |
| 9512 6-M10x1    | 6  | M10x1   | 13,8 | 15   | 7   | 27,5 | 14 | 18       |
| 9512 6-M12x1,5  | 6  | M12x1,5 | 13,8 | 15   | 8,5 | 26   | 14 | 17       |
| 9512 6-M14x1,5  | 6  | M14x1,5 | 13,8 | 15   | 8,5 | 25   | 14 | 19       |
| 9512 6-M16x1,5  | 6  | M16x1,5 | 13,8 | 17   | 8,5 | 19,5 | 14 | 18       |
| 9512 8-M10x1    | 8  | M10x1   | 16,5 | 18,5 | 7   | 30   | 17 | 28       |
| 9512 8-M12x1,5  | 8  | M12x1,5 | 16,5 | 18,5 | 8,5 | 30,5 | 17 | 28       |
| 9512 8-M14x1,5  | 8  | M14x1,5 | 16,5 | 18,5 | 8,5 | 27,5 | 17 | 27       |
| 9512 8-M16x1,5  | 8  | M16x1,5 | 16,5 | 18,5 | 8,5 | 27   | 17 | 30       |
| 9512 8-M22x1,5  | 8  | M22x1,5 | 16,5 | 26,5 | 8,5 | 21   | 24 | 48       |
| 9512 10-M12x1,5 | 10 | M12x1,5 | 18,5 | 20,5 | 8,5 | 35   | 19 | 37       |
| 9512 10-M16x1,5 | 10 | M16x1,5 | 18,5 | 20,5 | 8,5 | 29,5 | 19 | 35       |
| 9512 10-M22x1,5 | 10 | M22x1,5 | 18,5 | 23,5 | 8,5 | 24   | 19 | 41       |
| 9512 12-M12x1,5 | 12 | M12x1,5 | 19,8 | 21,5 | 8,5 | 34   | 20 | 34       |
| 9512 12-M14x1,5 | 12 | M14x1,5 | 19,8 | 21,5 | 8,5 | 33,5 | 20 | 36       |
| 9512 12-M16x1,5 | 12 | M16x1,5 | 19,8 | 21,5 | 8,5 | 32,5 | 20 | 37       |
| 9512 12-M22x1,5 | 12 | M22x1,5 | 19,8 | 26,5 | 8,5 | 23   | 24 | 44       |
| 9512 15-M16x1,5 | 15 | M16x1,5 | 23,8 | 26,5 | 8,5 | 37,5 | 24 | 57       |
| 9512 15-M22x1,5 | 15 | M22x1,5 | 23,8 | 26,5 | 8,5 | 30,5 | 24 | 54       |
| 9512 16-M22x1,5 | 16 | M22x1,5 | 25   | 30   | 8,5 | 33,5 | 27 | 67       |
| 9512 18-M22x1,5 | 18 | M22x1,5 | 26,8 | 30   | 8,5 | 38,5 | 27 | 73       |

### Фитинг прямой D6512

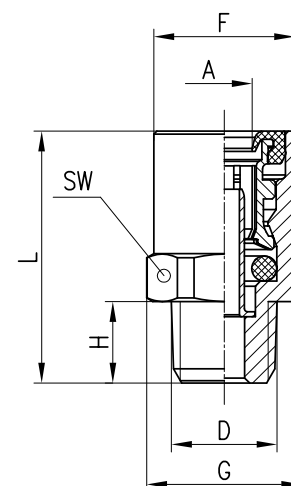
Не по стандарту TÜV



| РАЗМЕРЫ         |     |       |      |      |   |      |    |          |
|-----------------|-----|-------|------|------|---|------|----|----------|
|                 | A   | D     | F    | G    | H | L    | SW | Масса, г |
| D6512 4-M10X1 * | 4/2 | M10x1 | 11,7 | 13,2 | 7 | 24,5 | 12 | 10       |

\* поставляется без гильзы

### Фитинг прямой 9510...

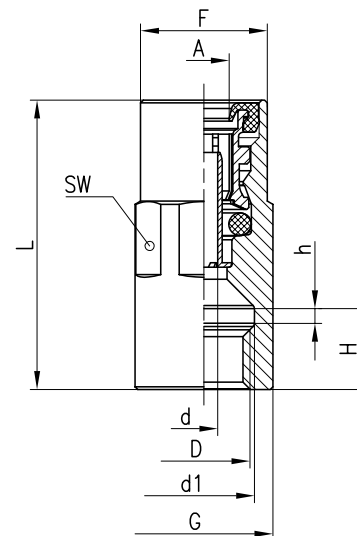


| РАЗМЕРЫ    |     |          |      |      |   |      |    |          |
|------------|-----|----------|------|------|---|------|----|----------|
|            | A   | D        | F    | G    | H | L    | SW | Масса, г |
| 9510 6-02  | 6/4 | 1/8 NPTF | 13,8 | 15   | 8 | 24,5 | 14 | 12,7     |
| 9510 05-02 | 8/6 | 1/8 NPTF | 16,5 | 18,5 | 8 | 30   | 17 | 15       |



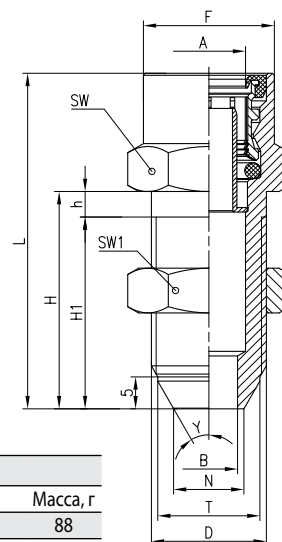
Automotive

Переходник 9463...



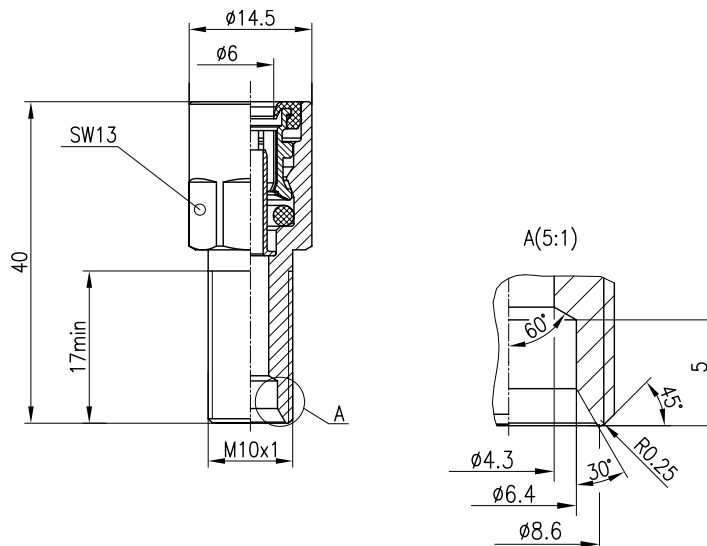
| РАЗМЕРЫ        |   |         |   |      |   |      |      |      |    |          |
|----------------|---|---------|---|------|---|------|------|------|----|----------|
|                | A | D       | d | H    | h | L    | F    | G    | SW | Масса, г |
| 9463 6-M10x1   | 6 | M10x1   | 3 | 9    | 2 | 33,5 | 14,7 | 14,2 | 13 | 17       |
| 9463 6-M16x1   | 6 | M16x1   | 3 | 10,5 | - | 34   | 15,3 | 21   | 19 | 50       |
| 9463 6-M16x1,5 | 6 | M16x1,5 | 3 | 10,5 | - | 34   | 15,3 | 21   | 19 | 50       |
| 9463 8-M10x1   | 8 | M10x1   | 5 | 9    | 2 | 35,5 | 17   | 15,2 | 14 | 26       |

Переходник 9590...



| РАЗМЕРЫ             |    |   |         |      |      |           |   |    |      |     |      |      |    |           |          |
|---------------------|----|---|---------|------|------|-----------|---|----|------|-----|------|------|----|-----------|----------|
|                     | A  | B | D       | T    | N    | $\lambda$ | Z | H  | H1   | h   | L    | F    | SW | SW1       | Масса, г |
| 9590 8-M18x1,5-S01  | 8  | 9 | M18x1,5 | 15,7 | 10,8 | 37°       | 4 | 50 | 40   | 10  | 55,5 | 0    | 22 | 22        | 88       |
| 9590 12-M18x1,5     | 12 | 9 | M18x1,5 | 16   | 11   | 30°       | 5 | 34 | 30   | 4   | 52,5 | 20,5 | 22 | 22        | 80       |
| 9590 12-M18x1,5-S01 | 12 | 9 | M18x1,5 | 16   | 11   | 30°       | 5 | 34 | 30   | 4   | 52,5 | 20,5 | 22 | без гайки | 72       |
| 9590 12-M18x1,5-S02 | 12 | 9 | M18x1,5 | 16   | 11   | 30°       | 5 | 26 | 23,5 | 2,5 | 44,5 | 20,5 | 22 | без гайки | 58       |
| 9590 12-M18x1,5-S04 | 12 | 9 | M18x1,5 | 15,7 | 10,8 | 37°       | 4 | 33 | 29   | 4   | 51,5 | 20,5 | 22 | без гайки | 71       |

Переходник 9590 6-M10X1-S01



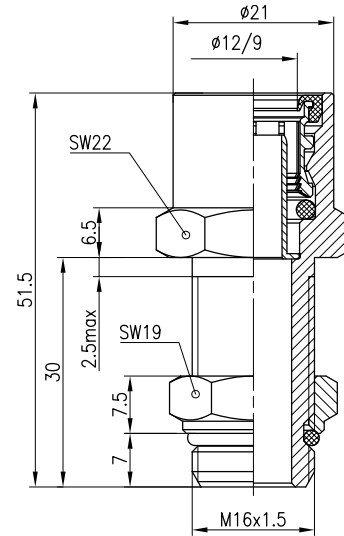
Масса: 23 г





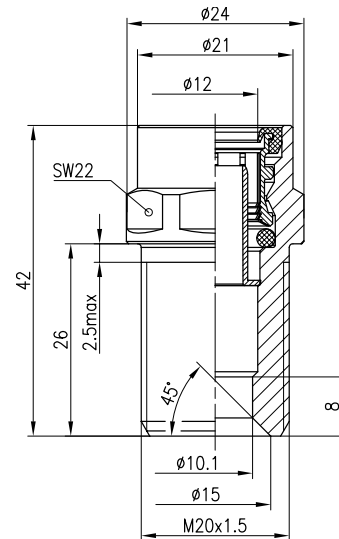
Automotive

Фитинг прямой проходной 9590 12-M16X1.5-S01



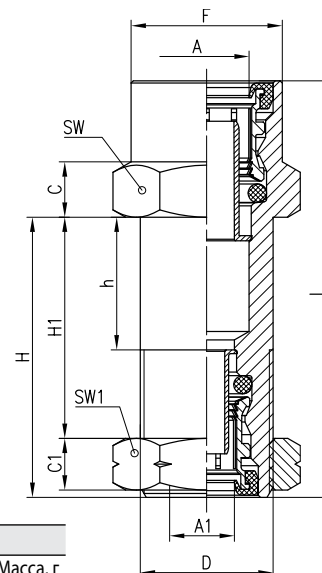
Масса: 66 г

Фитинг прямой проходной 9590 12-M20X1.5-S01



Масса: 73 г

Фитинг прямой проходной 9592...

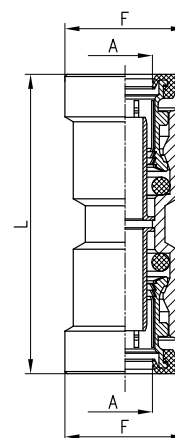


| РАЗМЕРЫ         |    |    |       |    |    |    |      |      |     |    |    |     |          |
|-----------------|----|----|-------|----|----|----|------|------|-----|----|----|-----|----------|
|                 | A  | A1 | D     | H  | H1 | h  | L    | F    | C   | C1 | SW | SW1 | Масса, г |
| 9592 8-8-M18x1  | 8  | 8  | M18x1 | 38 | 30 | 18 | 43,5 | -    | 5,5 | 7  | 22 | 22  | 73       |
| 9592 12-8-M18x1 | 12 | 8  | M18x1 | 38 | 30 | 18 | 56,5 | 20,5 | 7,5 | 7  | 22 | 22  | 87       |



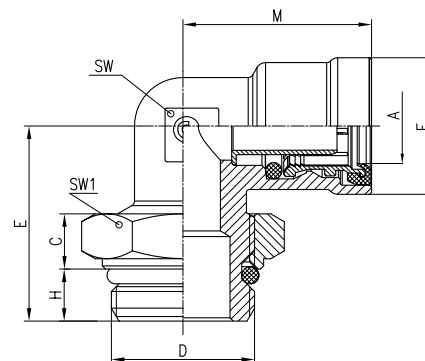
Automotive

**Фитинг прямой соединитель 9580...**



| РАЗМЕРЫ |    |      |      |          |
|---------|----|------|------|----------|
|         | A  | F    | L    | Масса, г |
| 9580 6  | 6  | 15   | 38   | 19,7     |
| 9580 8  | 8  | 17   | 41   | 26,8     |
| 9580 10 | 10 | 19,5 | 49,5 | 27       |
| 9580 12 | 12 | 20   | 45,5 | 43       |

**Фитинг угловой 9502...**



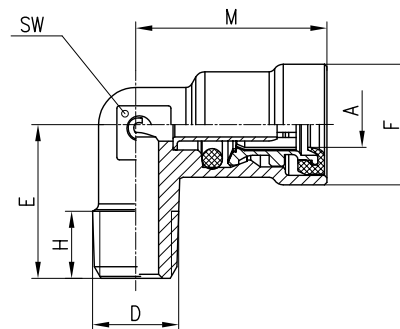
| РАЗМЕРЫ         |    |         |     |     |      |      |      |    |     |          |
|-----------------|----|---------|-----|-----|------|------|------|----|-----|----------|
|                 | A  | D       | H   | C   | E    | M    | F    | SW | SW1 | Масса, г |
| 9502 6-M10x1    | 6  | M10x1   | 5   | 5   | 18   | 25   | 15   | 11 | 14  | 27       |
| 9502 6-M12x1,5  | 6  | M12x1,5 | 7,5 | 7   | 22   | 25   | 15   | 11 | 17  | 29       |
| 9502 6-M16x1,5  | 6  | M16x1,5 | 7   | 7,5 | 24   | 26   | 15   | 11 | 19  | 37       |
| 9502 8-M10x1    | 8  | M10x1   | 5,8 | 5,5 | 20,5 | 30   | 16,5 | 11 | 14  | 33       |
| 9502 8-M12x1,5  | 8  | M12x1,5 | 7,5 | 7   | 25   | 25   | 16,5 | 11 | 17  | 35,1     |
| 9502 8-M14x1,5  | 8  | M14x1,5 | 7   | 7,5 | 25   | 25   | 16,5 | 11 | 19  | 37       |
| 9502 8-M16x1,5  | 8  | M16x1,5 | 7   | 7,5 | 25   | 25   | 16,5 | 11 | 19  | 44       |
| 9502 8-M22x1,5  | 8  | M22x1,5 | 8   | 8,5 | 30   | 26,5 | 16,5 | 15 | 27  | 72,5     |
| 9502 10-M12x1,5 | 10 | M12x1,5 | 7,5 | 7   | 27   | 28   | 17,8 | 13 | 17  | 40       |
| 9502 10-M16x1,5 | 10 | M16x1,5 | 8   | 8,5 | 30   | 28   | 17,8 | 15 | 19  | 48       |
| 9502 10-M22x1,5 | 10 | M22x1,5 | 8   | 8,5 | 30   | 29   | 17,8 | 15 | 27  | 70       |
| 9502 12-M12x1,5 | 12 | M12x1,5 | 7,5 | 7   | 27   | 29,5 | 21   | 15 | 17  | 56       |
| 9502 12-M14x1,5 | 12 | M14x1,5 | 7,5 | 7   | 26   | 28   | 21   | 15 | 19  | 58       |
| 9502 12-M16x1,5 | 12 | M16x1,5 | 7   | 7,5 | 27   | 28,5 | 20,5 | 15 | 19  | 54,5     |
| 9502 12-M22x1,5 | 12 | M22x1,5 | 8   | 8,5 | 30   | 28,5 | 20,5 | 15 | 27  | 76,5     |
| 9502 15-M16x1,5 | 15 | M16x1,5 | 7   | 7,5 | 30   | 35   | 24   | 18 | 19  | 85       |
| 9502 15-M22x1,5 | 15 | M22x1,5 | 8   | 8,5 | 31   | 35   | 24   | 18 | 27  | 100      |
| 9502 16-M22x1,5 | 16 | M22x1,5 | 8   | 8,5 | 32   | 36   | 24   | 21 | 27  | 112      |
| 9502 18-M22x1,5 | 18 | M22x1,5 | 8   | 8,5 | 31   | 36   | 27   | 22 | 27  | 114      |

СОЕДИНЕНИЯ. СЕРИЯ 9000 C-TRUCK



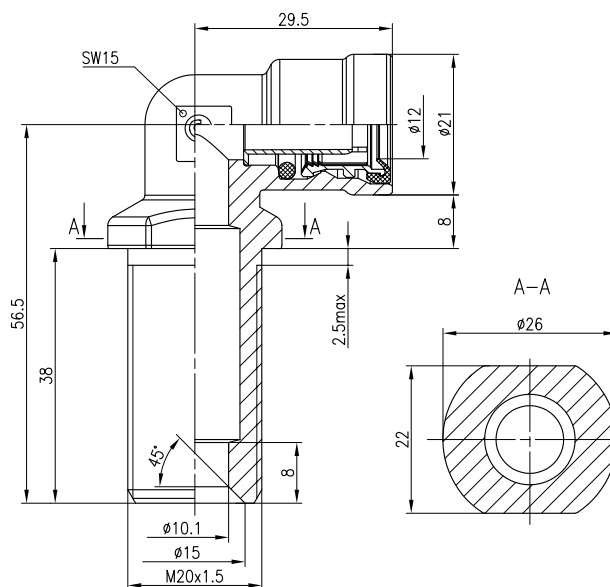
Automotive

**Фитинг угловой 9500...**



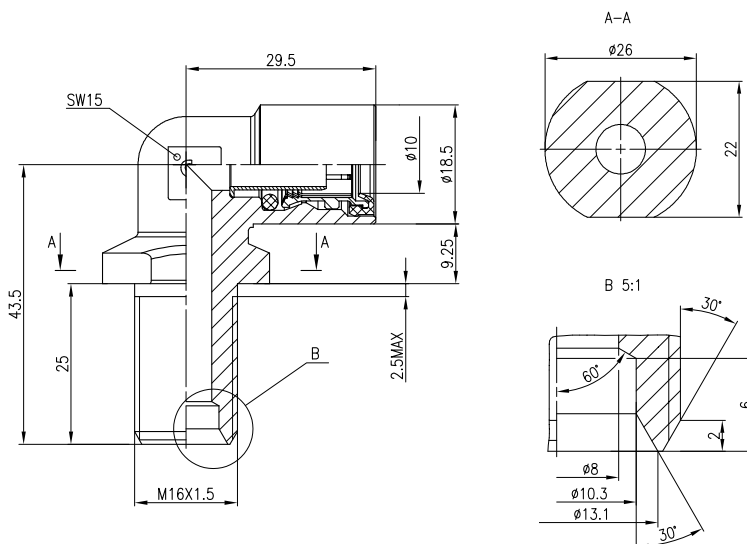
| РАЗМЕРЫ    |    |          |      |      |      |      |    |          |
|------------|----|----------|------|------|------|------|----|----------|
|            | A  | D        | H    | E    | M    | F    | SW | Масса, г |
| 9500 6-02  | 6  | 1/8 NPTF | 7    | 18,5 | 22,5 | 14,5 | 9  | 17,1     |
| 9500 05-02 | 8  | 1/8 NPTF | 8,5  | 17,5 | 25   | 16,5 | 11 | 22,8     |
| 9500 12-06 | 12 | 3/8 NPTF | 12,5 | 24,5 | 28,5 | 20,5 | 15 | 47       |

**Фитинг фланцевый угловой 9500 12-M20X1.5-L=38**



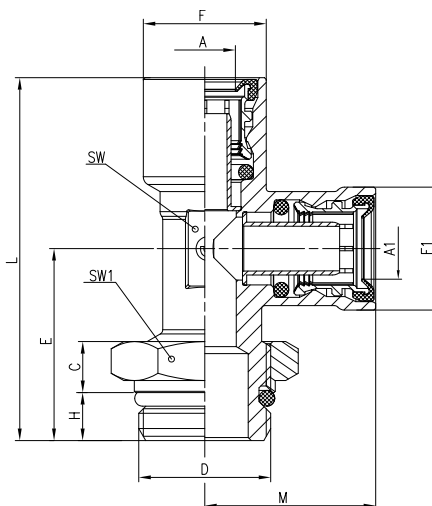
Масса: 117,5 г

**Фитинг угловой проходной 9500 10-M16X1.5-L=25**



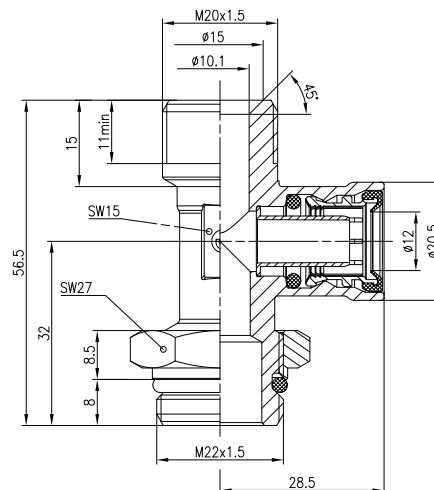
Масса: 96 г

Тройник вертикальный 9422...



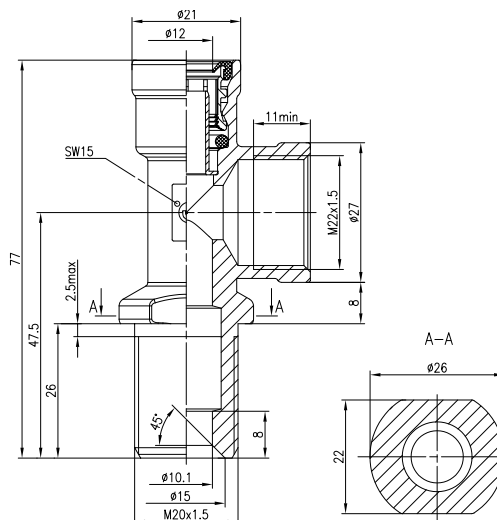
| РАЗМЕРЫ           |    |    |         |     |     |    |      |      |      |      |    |     |          |
|-------------------|----|----|---------|-----|-----|----|------|------|------|------|----|-----|----------|
|                   | A  | A1 | D       | H   | C   | E  | M    | F    | F1   | L    | SW | SW1 | Масса, г |
| 9422 6-M10x1      | 6  | 6  | M10x1   | 5   | 5   | 22 | 22,5 | 14,5 | 14,5 | 44,5 | 9  | 14  | 33       |
| 9422 6-M12x1,5    | 6  | 6  | M12x1,5 | 7,5 | 7   | 22 | 25   | 14,5 | 14,5 | 48   | 11 | 17  | 38       |
| 9422 6-M16x1,5    | 6  | 6  | M16x1,5 | 7   | 7,5 | 27 | 23   | 14,5 | 14,5 | 50   | 11 | 19  | 43       |
| 9422 8-M12x1,5    | 8  | 8  | M12x1,5 | 7,5 | 7   | 27 | 25   | 16,5 | 16,5 | 52   | 11 | 17  | 44       |
| 9422 8-M16x1,5    | 8  | 8  | M16x1,5 | 7   | 7,5 | 27 | 25   | 16,5 | 16,5 | 52   | 11 | 19  | 55,5     |
| 9422 8-M22x1,5    | 8  | 8  | M22x1,5 | 8   | 8,5 | 32 | 25,5 | 16,5 | 16,5 | 58,5 | 15 | 27  | 92       |
| 9422 10-M16x1,5   | 10 | 10 | M16x1,5 | 7   | 7,5 | 29 | 28   | 19   | 19   | 58   | 15 | 15  | 78       |
| 9422 10-M22x1,5   | 10 | 10 | M22x1,5 | 8   | 8,5 | 32 | 29   | 19   | 19   | 61   | 18 | 27  | 102      |
| 9422 12-M12x1,5   | 12 | 12 | M16x1,5 | 7   | 7,5 | 29 | 28,5 | 20,5 | 20,5 | 57,5 | 15 | 19  | 79       |
| 9422 12-M16x1,5   | 12 | 12 | M16x1,5 | 7   | 7,5 | 29 | 28,5 | 20,5 | 20,5 | 57,5 | 15 | 19  | 79       |
| 9422 12-8-M16x1,5 | 12 | 8  | M16x1,5 | 7   | 7,5 | 29 | 26,5 | 20,5 | 16,5 | 57,5 | 15 | 19  | 79       |
| 9422 12-M22x1,5   | 12 | 12 | M22x1,5 | 8   | 8,5 | 32 | 28,5 | 20,5 | 20,5 | 60,5 | 15 | 27  | 104      |
| 9422 12-8-M22x1,5 | 12 | 8  | M22x1,5 | 8   | 8,5 | 32 | 26,5 | 20,5 | 16,5 | 60,5 | 15 | 27  | 100,5    |
| 9422 15-M16x1,5   | 15 | 15 | M16x1,5 | 7   | 7,5 | 29 | 40   | 25   | 25   | 70,5 | 18 | 19  | 150      |

Тройник вертикальный 9422 M20x1,5-12-M22x1,5-S01



Масса: 109 г

Тройник фланцевый вертикальный 9420 12-M22X1.5-M20X1.5-S01

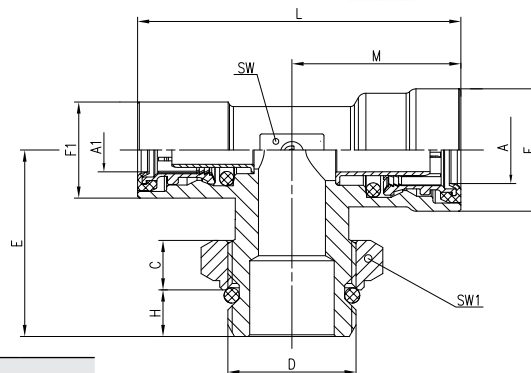


Масса: 133,5 г



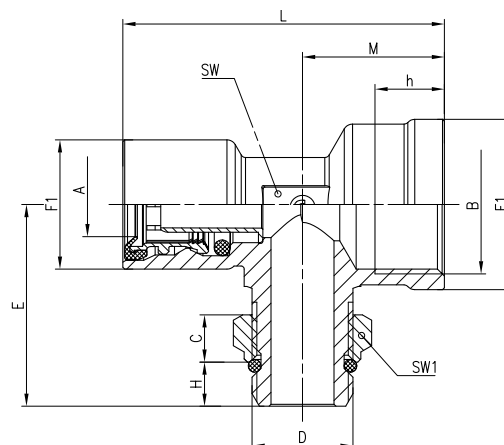
Automotive

### Тройник горизонтальный 9412...



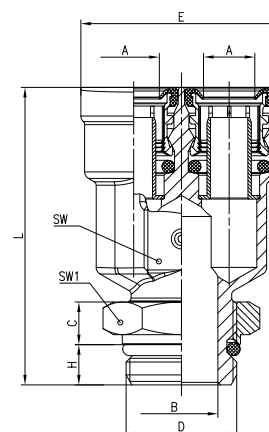
| РАЗМЕРЫ           |    |    |         |     |     |      |      |      |      |      |    |     |          |
|-------------------|----|----|---------|-----|-----|------|------|------|------|------|----|-----|----------|
|                   | A  | A1 | D       | H   | C   | E    | M    | F    | F1   | L    | SW | SW1 | Macca, r |
| 9412 6-M16x1,5    | 6  | 6  | M16x1,5 | 7   | 7,5 | 24   | 23   | 14,5 | 14,5 | 46   | 9  | 19  | 49       |
| 9412 8-M12x1,5    | 8  | 8  | M12x1,5 | 7,5 | 7   | 27   | 25   | 16,5 | 16,5 | 50   | 11 | 17  | 53,8     |
| 9412 8-M16x1,5    | 8  | 8  | M16x1,5 | 7   | 7,5 | 28   | 25   | 16,5 | 16,5 | 50   | 11 | 19  | 65,5     |
| 9412 8-M22x1,5    | 8  | 8  | M22x1,5 | 8   | 8,5 | 32   | 26,5 | 16,5 | 16,5 | 53   | 15 | 27  | 100,5    |
| 9412 10-M16x1,5   | 10 | 10 | M16x1,5 | 7   | 7,5 | 26   | 29   | 19   | 19   | 58   | 15 | 19  | 78       |
| 9412 10-M22x1,5   | 10 | 10 | M22x1,5 | 8   | 8,5 | 32   | 29   | 19   | 19   | 58   | 15 | 27  | 105      |
| 9412 12-M12x1,5   | 12 | 12 | M12x1,5 | 7,5 | 7   | 29   | 28,5 | 20,5 | 20,5 | 57   | 15 | 17  | 77       |
| 9412 12-M16x1,5   | 12 | 12 | M16x1,5 | 7   | 7,5 | 29   | 28,5 | 20,5 | 20,5 | 57   | 15 | 19  | 79       |
| 9412 12-M22x1,5   | 12 | 12 | M22x1,5 | 8   | 8,5 | 32   | 28,5 | 20,5 | 20,5 | 57   | 15 | 27  | 100,5    |
| 9412 12-8-M22x1,5 | 12 | 8  | M22x1,5 | 8   | 8,5 | 32   | 29   | 21   | 16,5 | 55,5 | 15 | 27  | 99       |
| 9412 15-M16x1,5   | 15 | 15 | M16x1,5 | 7   | 7,5 | 32,5 | 34   | 24,5 | 24,5 | 68   | 18 | 19  | 110      |

### Тройник горизонтальный 9412...-S01



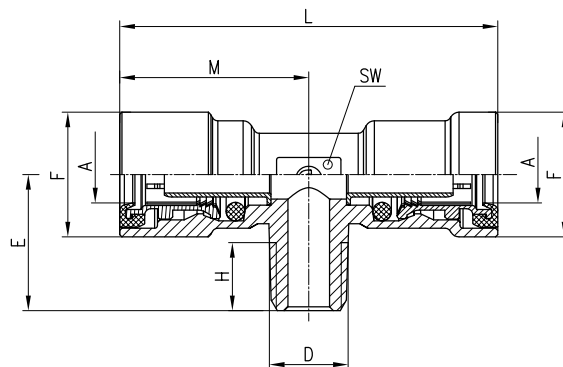
| РАЗМЕРЫ                     |    |         |         |   |    |     |    |      |      |      |      |    |     |          |
|-----------------------------|----|---------|---------|---|----|-----|----|------|------|------|------|----|-----|----------|
|                             | A  | B       | D       | H | h  | C   | E  | M    | F    | F1   | L    | SW | SW1 | Macca, r |
| 9412 8-M22x1,5-M22x1,5-S01  | 8  | M22x1,5 | M22x1,5 | 8 | 11 | 8,5 | 35 | 22,5 | 16,5 | 27   | 49   | 15 | 27  | 110      |
| 9412 12-M22x1,5-M16x1,5-S01 | 12 | M22x1,5 | M16x1,5 | 7 | 11 | 7,5 | 32 | 22,5 | 20,5 | 27   | 51   | 15 | 19  | 92,5     |
| 9412 12-M12x1,5-M22x1,5-S01 | 12 | M12x1,5 | M22x1,5 | 8 | 11 | 8,5 | 32 | 18   | 20,5 | 16,5 | 46,5 | 15 | 27  | 90       |
| 9412 12-M22x1,5-M22x1,5-S01 | 12 | M22x1,5 | M22x1,5 | 8 | 11 | 8,5 | 35 | 22,5 | 20,5 | 27   | 51   | 15 | 27  | 115      |

### Тройник вертикальный 9450...



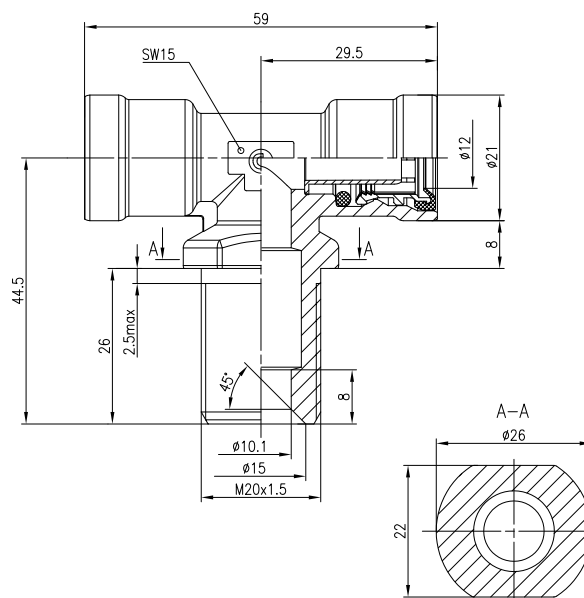
| РАЗМЕРЫ         |    |         |   |     |      |      |    |     |          |
|-----------------|----|---------|---|-----|------|------|----|-----|----------|
|                 | A  | D       | H | C   | E    | L    | SW | SW1 | Macca, r |
| 9450 8-M16x1,5  | 8  | M16x1,5 | 7 | 7,5 | 31,5 | 48,5 | 15 | 19  | 110      |
| 9450 12-M16x1,5 | 12 | M16x1,5 | 7 | 7,5 | 40   | 58,7 | 20 | 19  | 127      |
| 9450 12-M22x1,5 | 12 | M22x1,5 | 8 | 8,5 | 40   | 59,2 | 20 | 27  | 139      |

### Тройник горизонтальный 9410...



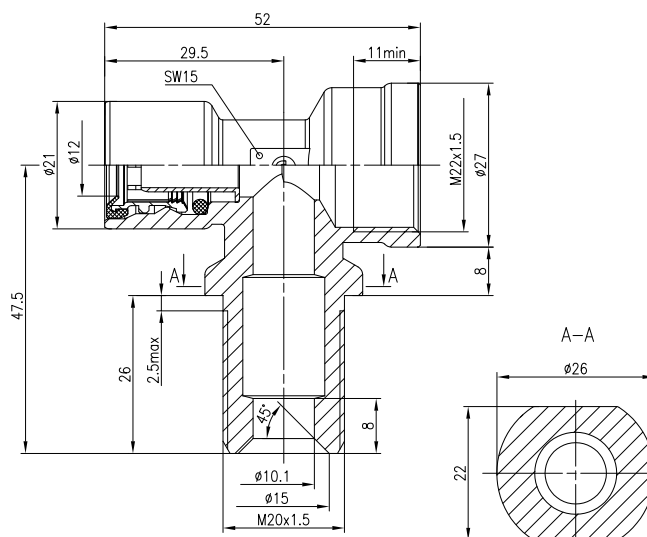
| РАЗМЕРЫ    |   |          |     |      |      |    |      |    |          |
|------------|---|----------|-----|------|------|----|------|----|----------|
|            | A | D        | H   | E    | M    | L  | F    | SW | Масса, г |
| 9410 6-02  | 6 | 1/8 NPTF | 7   | 17,5 | 22,5 | 45 | 14,5 | 9  | 28,9     |
| 9410 05-02 | 8 | 1/8 NPTF | 8,5 | 18   | 25   | 50 | 16,5 | 11 | 40       |

### Тройник фланцевый горизонтальный 9410 12-M20X1.5



Масса: 123 г

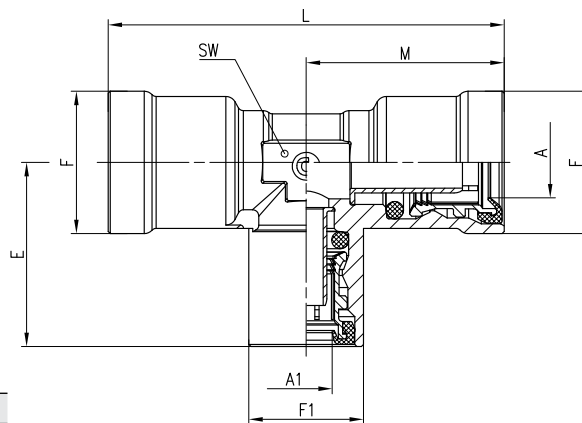
### Тройник фланцевый горизонтальный 9410 12-M22X1.5-M20X1.5-S01



Масса: 134 г

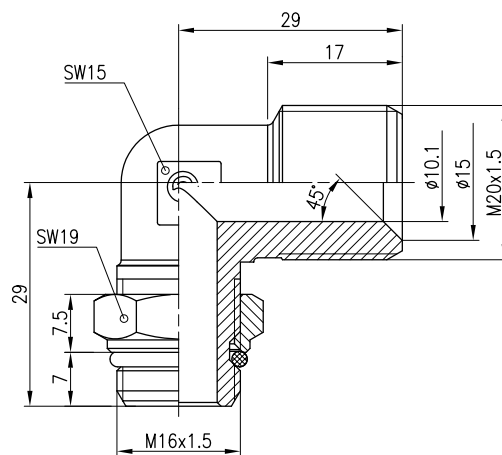


### Тройник 9540...



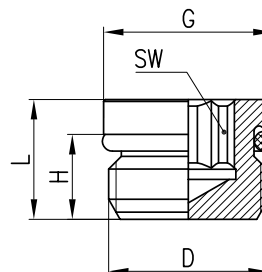
| РАЗМЕРЫ      |    |    |      |      |      |      |    |    |          |
|--------------|----|----|------|------|------|------|----|----|----------|
|              | A  | A1 | E    | M    | F    | F1   | L  | SW | Масса, г |
| 9540 6       | 6  | 6  | 23   | 23   | 14,5 | 14,5 | 46 | 9  | 34       |
| 9540 8       | 8  | 8  | 25   | 25   | 16,5 | 16,5 | 50 | 11 | 50,5     |
| 9540 8-8-6   | 8  | 6  | 23   | 25   | 16,5 | 14,5 | 50 | 11 | 47       |
| 9540 10      | 10 | 10 | 29   | 29   | 19   | 19   | 58 | 15 | 60       |
| 9540 12      | 12 | 12 | 28,5 | 28,5 | 20,5 | 20,5 | 57 | 15 | 73       |
| 9540 12-12-8 | 12 | 8  | 26,5 | 29   | 20,5 | 16,5 | 57 | 15 | 72       |

### Фитинг угловой D2012 M20x1,5-M16x1,5-S01



Масса: 65 г

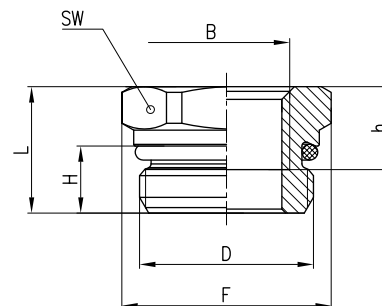
### Заглушка D2612...



| РАЗМЕРЫ       |         |     |      |      |    |          |
|---------------|---------|-----|------|------|----|----------|
|               | D       | H   | L    | G    | SW | Масса, г |
| D2612 M12X1,5 | M12x1,5 | 8,5 | 10,5 | 12,9 | 6  | 4,2      |
| D2612 M16X1,5 | M16x1,5 | 8,5 | 11   | 17   | 8  | 6,5      |
| D2612 M22X1,5 | M22x1,5 | 8,5 | 11,5 | 23,5 | 12 | 9,5      |

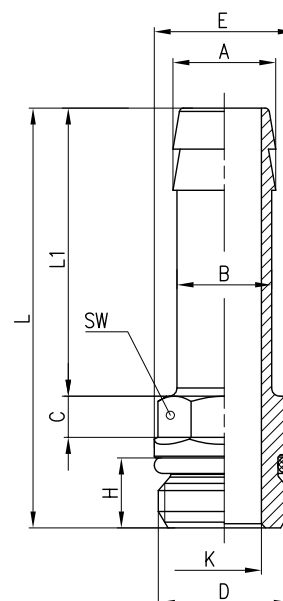


Переходник D2532...



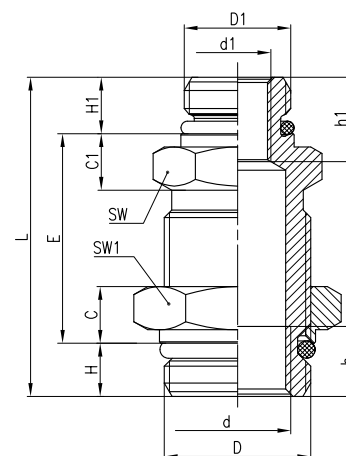
| РАЗМЕРЫ               |         |    |    |         |    |          |
|-----------------------|---------|----|----|---------|----|----------|
|                       | D       | H  | L  | A       | SW | Масса, г |
| D2532 M22x1,5-M12x1,5 | M22x1,5 | 10 | 17 | M12x1,5 | 24 | 28,2     |
| D2532 M22x1,5-M16x1,5 | M22x1,5 | 10 | 17 | M16x1,5 | 24 | 29       |
| D2532 M26x1,5-M22x1,5 | M26x1,5 | 10 | 26 | M22x1,5 | 30 | 52,3     |

Переходник D2602...



| РАЗМЕРЫ                 |      |      |   |         |      |      |    |     |    |      |          |
|-------------------------|------|------|---|---------|------|------|----|-----|----|------|----------|
|                         | A    | B    | C | D       | H    | L    | L1 | K   | SW | E    | Масса, г |
| D2602 10-M16x1,5-L=30   | 11   | 10   | 5 | M16x1,5 | 12,5 | 46   | 30 | 7,5 | 14 | 17   | 26       |
| D2602 11,5-M16x1,5-L=35 | 12,5 | 11,5 | 5 | M16x1,5 | 8,5  | 51   | 35 | 9   | 14 | 17   | 33       |
| D2602 12-M16x1,5        | 12,5 | 11,6 | 5 | M16x1,5 | 8,5  | 36   | 20 | 9   | 14 | 17   | 19       |
| D2602 12-M22x1,5        | 12,5 | 11,6 | 5 | M22x1,5 | 8,5  | 36,5 | 20 | 9   | 22 | 23,5 | 33       |
| D2602 13-M16x1,5-S01    | 15,5 | 13,5 | 7 | M16x1,5 | 9    | 56   | 40 | 10  | 22 | 25,4 | 47       |
| D2602 13-M22x1,5-S01    | 15,5 | 13,5 | 7 | M22x1,5 | 8,5  | 57,5 | 40 | 10  | 24 | 27,7 | 49       |

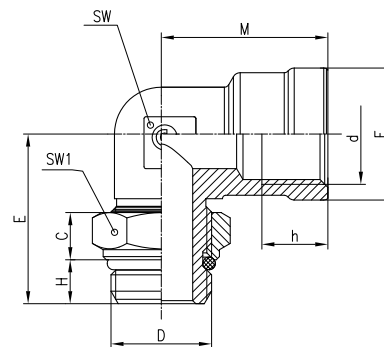
Переходник D2502..., D2512...



| РАЗМЕРЫ                            |         |         |         |         |    |      |     |    |      |      |     |     |    |     |          |
|------------------------------------|---------|---------|---------|---------|----|------|-----|----|------|------|-----|-----|----|-----|----------|
|                                    | D       | D1      | d       | d1      | L  | E    | H   | H1 | h    | h1   | C   | C1  | SW | SW1 | Масса, г |
| D2502 M22x1,5-M22x1,5              | M22x1,5 | M22x1,5 | -       | -       | 39 | 22,5 | 8,5 | 8  | -    | -    | 8,5 | 8,5 | 24 | 27  | 75       |
| D2502 M22x1,5-M22x1,5-M16x1,5-L=39 | M22x1,5 | M22x1,5 | M16x1,5 | M16x1,5 | 39 | 22,5 | 8,5 | 8  | 10,5 | 10,5 | 8,5 | 8,5 | 24 | 27  | 77       |
| D2502 M22x1,5-M22x1,5-S            | M22x1,5 | M22x1,5 | M16x1,5 | M16x1,5 | 48 | 31,5 | 8,5 | 8  | 10,5 | 10,5 | 8,5 | 8,5 | 24 | 27  | 102      |
| D2512 M22x1,5-M16x1,5              | M22x1,5 | M16x1,5 | M16x1,5 | M10x1   | 48 | 31,5 | 8,5 | 8  | 10,5 | 10,5 | 8,5 | 8,5 | 22 | 27  | 83       |

СОЕДИНЕНИЯ. СЕРИЯ 9000 C-TRUCK

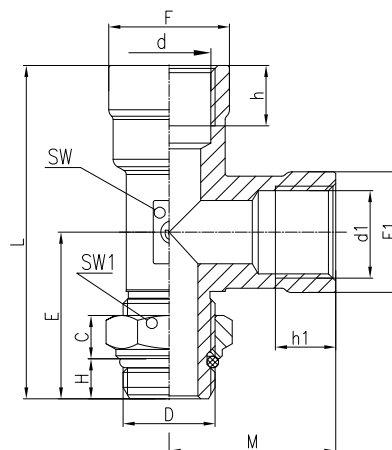
### Фитинг угловой D2022...



#### РАЗМЕРЫ

|                       | D       | d       | H | C   | E    | M    | F    | h    | SW | SW1 | Масса, г |
|-----------------------|---------|---------|---|-----|------|------|------|------|----|-----|----------|
| D2022 M16x1,5-M16x1,5 | M16x1,5 | M16x1,5 | 7 | 7,5 | 27   | 26,5 | 21   | 10,5 | 15 | 19  | 55       |
| D2022 M16x1,5-M22x1,5 | M22x1,5 | M16x1,5 | 8 | 8,5 | 30   | 26,5 | 21   | 10,5 | 15 | 27  | 72       |
| D2022 M22x1,5-M22x1,5 | M22x1,5 | M22x1,5 | 8 | 8,5 | 32,5 | 32,5 | 27,5 | 11   | 21 | 27  | 112      |

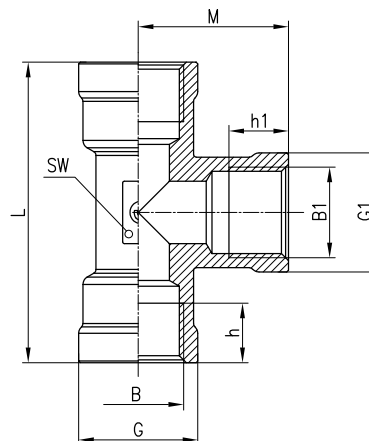
### Тройник вертикальный D2072...



#### РАЗМЕРЫ

|                       | D       | d       | d1      | H   | C   | h    | h1   | E  | M    | F  | F1 | L    | SW | SW1 | Масса, г |
|-----------------------|---------|---------|---------|-----|-----|------|------|----|------|----|----|------|----|-----|----------|
| D2072 M16x1,5-M12x1,5 | M12x1,5 | M16x1,5 | M16x1,5 | 7,5 | 7   | 10,5 | 10,5 | 29 | 26,5 | 21 | 21 | 55,5 | 15 | 17  | 66       |
| D2072 M16x1,5-M16x1,5 | M16x1,5 | M16x1,5 | M16x1,5 | 7   | 7,5 | 10,5 | 10,5 | 29 | 26,5 | 21 | 21 | 55,5 | 15 | 19  | 73       |
| D2072 M16x1,5-M22x1,5 | M22x1,5 | M16x1,5 | M16x1,5 | 8   | 8,5 | 10,5 | 10,5 | 32 | 26,5 | 21 | 21 | 58,5 | 15 | 27  | 101      |
| D2072 M22x1,5-M22x1,5 | M22x1,5 | M22x1,5 | M22x1,5 | 8   | 8,5 | 11   | 11   | 33 | 32   | 27 | 27 | 65   | 20 | 27  | 130      |

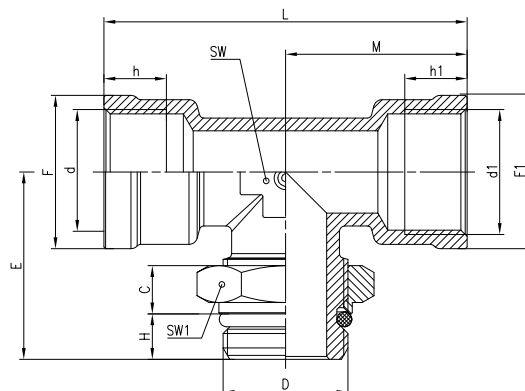
### Тройник D2003...



#### РАЗМЕРЫ

|              | B       | B1      | h    | h1   | G  | G1 | M    | L  | SW | Масса, г |
|--------------|---------|---------|------|------|----|----|------|----|----|----------|
| 2003 M16x1,5 | M16x1,5 | M16x1,5 | 10,5 | 10,5 | 21 | 21 | 26,5 | 53 | 18 | 71,3     |

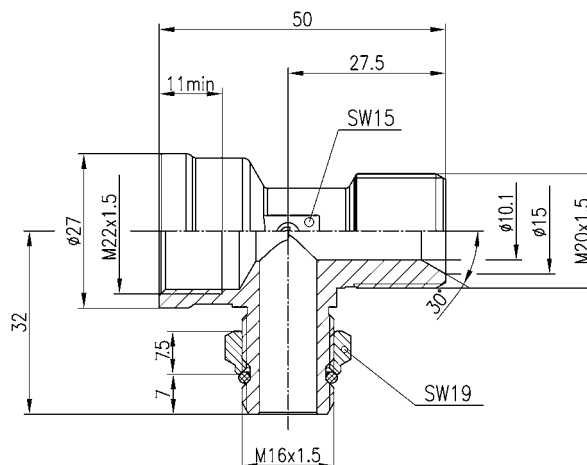
Тройник горизонтальный D2062...



РАЗМЕРЫ

|                       | D       | d       | d1      | H   | C   | h    | h1   | E  | F  | F1 | L  | SW | SW1 | Масса, г |
|-----------------------|---------|---------|---------|-----|-----|------|------|----|----|----|----|----|-----|----------|
| D2062 M16x1,5-M12x1,5 | M12x1,5 | M16x1,5 | M16x1,5 | 7,5 | 7   | 10,5 | 10,5 | 29 | 21 | 21 | 53 | 15 | 17  | 66       |
| D2062 M16x1,5-M16x1,5 | M16x1,5 | M16x1,5 | M16x1,5 | 7   | 7,5 | 10,5 | 10,5 | 29 | 21 | 21 | 53 | 15 | 19  | 81       |
| D2062 M16x1,5-M22x1,5 | M22x1,5 | M16x1,5 | M16x1,5 | 8   | 8,5 | 10,5 | 10,5 | 32 | 21 | 21 | 53 | 15 | 27  | 101      |
| D2062 M22x1,5-M22x1,5 | M22x1,5 | M22x1,5 | M22x1,5 | 8   | 8,5 | 11   | 11   | 33 | 27 | 27 | 64 | 20 | 27  | 130      |

Тройник горизонтальный D2062 M22x1,5-M20x1,5-M16x1,5

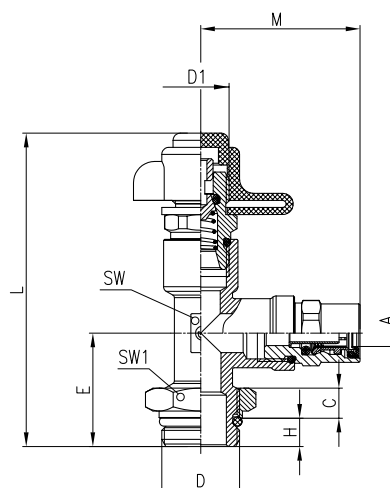


Масса: 101,5 г



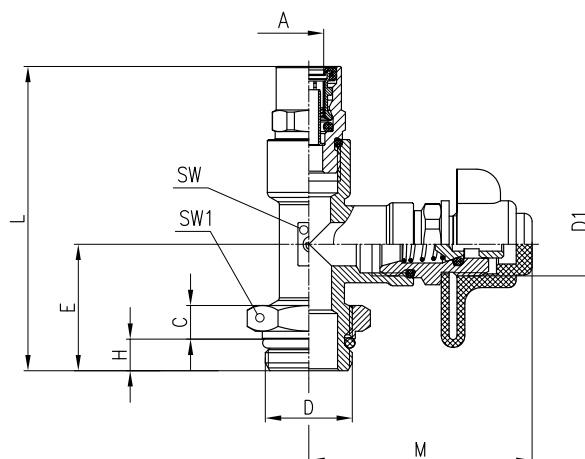


Тройник с VPC вертикальный D2072 ...-V01



| РАЗМЕРЫ              |    |         |     |   |      |      |         |      |    |     |          |
|----------------------|----|---------|-----|---|------|------|---------|------|----|-----|----------|
|                      | A  | D       | H   | C | E    | L    | D1      | M    | SW | SW1 | Масса, г |
| D2072 6-M12x1,5-V01  | 6  | M12x1,5 | 7,5 | 7 | 25,5 | 69   | M16x1,5 | 38,5 | 15 | 17  | 129,5    |
| D2072 8-M12x1,5-V01  | 8  | M12x1,5 | 7,5 | 7 | 25,5 | 73   | M16x1,5 | 38,5 | 15 | 17  | 137,8    |
| D2072 10-M12x1,5-V01 | 10 | M12x1,5 | 7,5 | 7 | 25,5 | 78   | M16x1,5 | 38   | 15 | 17  | 139      |
| D2072 12-M12x1,5-V01 | 12 | M12x1,5 | 7,5 | 7 | 25,5 | 80   | M16x1,5 | 38   | 15 | 17  | 145,8    |
| D2072 6-M16x1,5-V01  | 6  | M16x1,5 | 9   | 7 | 28,5 | 75,5 | M16x1,5 | 40   | 16 | 22  | 136,5    |
| D2072 8-M16x1,5-V01  | 8  | M16x1,5 | 9   | 7 | 28,5 | 76,5 | M16x1,5 | 43,8 | 16 | 22  | 144,8    |
| D2072 10-M16x1,5-V01 | 10 | M16x1,5 | 9   | 7 | 28,5 | 82,5 | M16x1,5 | 49,5 | 16 | 22  | 146      |
| D2072 12-M16x1,5-V01 | 12 | M16x1,5 | 9   | 7 | 28,5 | 84,5 | M16x1,5 | 49,5 | 16 | 22  | 152,8    |
| D2072 15-M16x1,5-V01 | 15 | M16x1,5 | 9   | 7 | 28,5 | 87,3 | M16x1,5 | 53   | 16 | 22  | 179      |
| D2072 6-M22x1,5-V01  | 6  | M22x1,5 | 10  | 8 | 31   | 78   | M16x1,5 | 41   | 18 | 27  | 164,5    |
| D2072 8-M22x1,5-V01  | 8  | M22x1,5 | 10  | 8 | 31   | 80   | M16x1,5 | 44,8 | 18 | 27  | 172,8    |
| D2072 10-M22x1,5-V01 | 10 | M22x1,5 | 10  | 8 | 31   | 86   | M16x1,5 | 50,5 | 18 | 27  | 238      |
| D2072 12-M22x1,5-V01 | 12 | M22x1,5 | 10  | 8 | 31   | 88   | M16x1,5 | 50,5 | 18 | 27  | 242      |
| D2072 15-M22x1,5-V01 | 15 | M22x1,5 | 10  | 8 | 31   | 90,8 | M16x1,5 | 54   | 18 | 27  | 248      |

Тройник с VPC вертикальный D2072 ...-V02



| РАЗМЕРЫ              |    |         |     |   |      |      |         |      |    |     |          |
|----------------------|----|---------|-----|---|------|------|---------|------|----|-----|----------|
|                      | A  | D       | H   | C | E    | L    | D1      | M    | SW | SW1 | Масса, г |
| D2072 6-M12x1,5-V02  | 6  | M12x1,5 | 7,5 | 7 | 25,5 | 63   | M16x1,5 | 55,5 | 15 | 17  | 129,5    |
| D2072 8-M12x1,5-V02  | 8  | M12x1,5 | 7,5 | 7 | 25,5 | 69   | M16x1,5 | 55,5 | 15 | 17  | 137,8    |
| D2072 10-M12x1,5-V02 | 10 | M12x1,5 | 7,5 | 7 | 25,5 | 73,5 | M16x1,5 | 55,5 | 15 | 17  | 139      |
| D2072 12-M12x1,5-V02 | 12 | M12x1,5 | 7,5 | 7 | 25,5 | 83,5 | M16x1,5 | 55,5 | 15 | 17  | 145,8    |
| D2072 6-M16x1,5-V02  | 6  | M16x1,5 | 9   | 7 | 28,5 | 69,5 | M16x1,5 | 57   | 16 | 22  | 136,5    |
| D2072 8-M16x1,5-V02  | 8  | M16x1,5 | 9   | 7 | 28,5 | 72,5 | M16x1,5 | 57   | 16 | 22  | 144,8    |
| D2072 10-M16x1,5-V02 | 10 | M16x1,5 | 9   | 7 | 28,5 | 78   | M16x1,5 | 57   | 16 | 22  | 146      |
| D2072 12-M16x1,5-V02 | 12 | M16x1,5 | 9   | 7 | 28,5 | 78   | M16x1,5 | 57   | 16 | 22  | 152,8    |
| D2072 15-M16x1,5-V02 | 15 | M16x1,5 | 9   | 7 | 28,5 | 81,5 | M16x1,5 | 57   | 16 | 22  | 179      |
| D2072 6-M22x1,5-V02  | 6  | M22x1,5 | 10  | 8 | 31   | 73   | M16x1,5 | 58   | 18 | 27  | 164,5    |
| D2072 8-M22x1,5-V02  | 8  | M22x1,5 | 10  | 8 | 31   | 76   | M16x1,5 | 58   | 18 | 27  | 172,8    |
| D2072 10-M22x1,5-V02 | 10 | M22x1,5 | 10  | 8 | 31   | 81,5 | M16x1,5 | 58   | 18 | 27  | 238      |
| D2072 12-M22x1,5-V02 | 12 | M22x1,5 | 10  | 8 | 31   | 81,5 | M16x1,5 | 58   | 18 | 27  | 242      |
| D2072 15-M22x1,5-V02 | 15 | M22x1,5 | 10  | 8 | 31   | 85   | M16x1,5 | 58   | 18 | 27  | 248      |

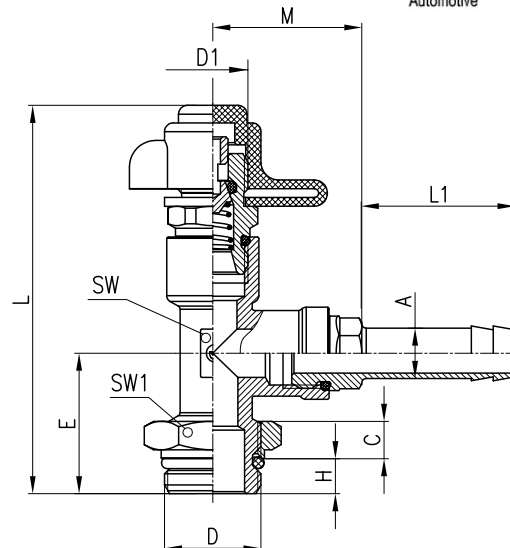
СОЕДИНЕНИЯ. СЕРИЯ 9000 C-TRUCK





Automotive

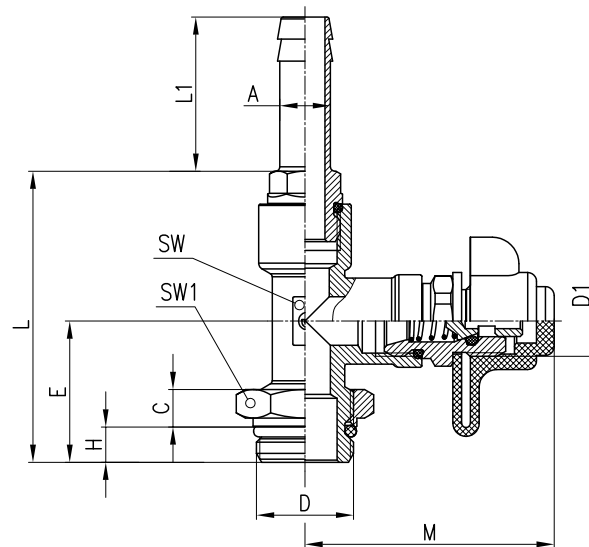
Тройник с VPC вертикальный D2072 R...-...-V01



РАЗМЕРЫ

|                       | A  | D       | H   | C | E    | L1 | L    | D1      | M    | SW | SW1 | Масса, г |
|-----------------------|----|---------|-----|---|------|----|------|---------|------|----|-----|----------|
| D2072 R10-M12x1,5-V01 | 10 | M12x1,5 | 7,5 | 7 | 25,5 | 30 | 81   | M16x1,5 | 24   | 15 | 17  | 134,3    |
| D2072 R11-M12x1,5-V01 | 11 | M12x1,5 | 7,5 | 7 | 25,5 | 30 | 81   | M16x1,5 | 34   | 15 | 17  | 136,5    |
| D2072 R12-M12x1,5-V01 | 12 | M12x1,5 | 7,5 | 7 | 25,5 | 30 | 81   | M16x1,5 | 44   | 15 | 17  | 140,6    |
| D2072 R13-M12x1,5-V01 | 13 | M12x1,5 | 7,5 | 7 | 25,5 | 40 | 81   | M16x1,5 | 44   | 15 | 17  | 145,5    |
| D2072 R10-M16x1,5-V01 | 10 | M16x1,5 | 9   | 7 | 28,5 | 30 | 85,5 | M16x1,5 | 35,5 | 16 | 22  | 149,3    |
| D2072 R11-M16x1,5-V01 | 11 | M16x1,5 | 9   | 7 | 28,5 | 30 | 85,5 | M16x1,5 | 35,5 | 16 | 22  | 151,5    |
| D2072 R12-M16x1,5-V01 | 12 | M16x1,5 | 9   | 7 | 28,5 | 30 | 85,5 | M16x1,5 | 35,5 | 16 | 22  | 155,6    |
| D2072 R13-M16x1,5-V01 | 13 | M16x1,5 | 9   | 7 | 28,5 | 40 | 85,5 | M16x1,5 | 45,5 | 16 | 22  | 160,5    |
| D2072 R11-M22x1,5-V01 | 11 | M22x1,5 | 10  | 8 | 31   | 30 | 89   | M16x1,5 | 36,5 | 18 | 27  | 171,5    |
| D2072 R12-M22x1,5-V01 | 12 | M22x1,5 | 10  | 8 | 31   | 30 | 89   | M16x1,5 | 36,5 | 18 | 27  | 175,6    |
| D2072 R13-M22x1,5-V01 | 13 | M22x1,5 | 10  | 8 | 31   | 40 | 89   | M16x1,5 | 46,5 | 18 | 27  | 180,5    |

Тройник с VPC вертикальный D2072 R...-...-V02



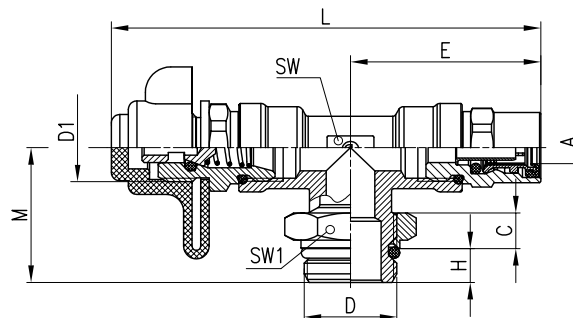
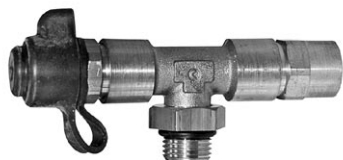
РАЗМЕРЫ

|                       | A  | D       | H   | C | E    | L1 | L    | D1      | M    | SW | SW1 | Масса, г |
|-----------------------|----|---------|-----|---|------|----|------|---------|------|----|-----|----------|
| D2072 R10-M12x1,5-V02 | 10 | M12x1,5 | 7,5 | 7 | 25,5 | 30 | 59,5 | M16x1,5 | 55,5 | 15 | 17  | 134,3    |
| D2072 R11-M12x1,5-V02 | 11 | M12x1,5 | 7,5 | 7 | 25,5 | 30 | 59,5 | M16x1,5 | 55,5 | 15 | 17  | 136,5    |
| D2072 R12-M12x1,5-V02 | 12 | M12x1,5 | 7,5 | 7 | 25,5 | 30 | 59,5 | M16x1,5 | 55,5 | 15 | 17  | 140,6    |
| D2072 R13-M12x1,5-V02 | 13 | M12x1,5 | 7,5 | 7 | 25,5 | 40 | 60,5 | M16x1,5 | 55,5 | 15 | 17  | 145,5    |
| D2072 R10-M16x1,5-V02 | 10 | M16x1,5 | 9   | 7 | 28,5 | 30 | 64   | M16x1,5 | 57   | 16 | 22  | 149,3    |
| D2072 R11-M16x1,5-V02 | 11 | M16x1,5 | 9   | 7 | 28,5 | 30 | 64   | M16x1,5 | 57   | 16 | 22  | 151,5    |
| D2072 R12-M16x1,5-V02 | 12 | M16x1,5 | 9   | 7 | 28,5 | 30 | 64   | M16x1,5 | 57   | 16 | 22  | 155,6    |
| D2072 R13-M16x1,5-V02 | 13 | M16x1,5 | 9   | 7 | 28,5 | 40 | 65   | M16x1,5 | 57   | 16 | 22  | 160,5    |
| D2072 R11-M22x1,5-V02 | 11 | M22x1,5 | 10  | 8 | 31   | 30 | 67,5 | M16x1,5 | 58   | 18 | 27  | 171,5    |
| D2072 R12-M22x1,5-V02 | 12 | M22x1,5 | 10  | 8 | 31   | 30 | 67,5 | M16x1,5 | 58   | 18 | 27  | 175,6    |
| D2072 R13-M22x1,5-V02 | 13 | M22x1,5 | 10  | 8 | 31   | 40 | 68,5 | M16x1,5 | 58   | 18 | 27  | 180,5    |



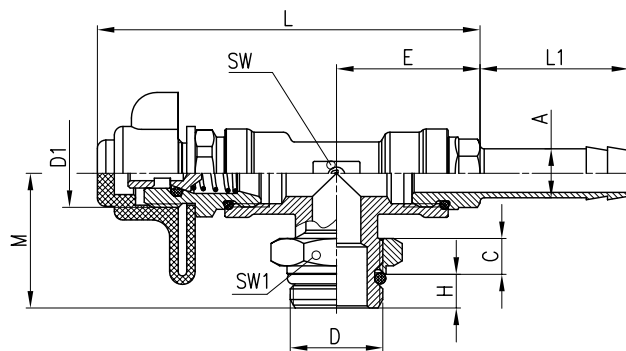
Automotive

Тройник с VPC горизонтальный D2062 ....-V



| РАЗМЕРЫ            |    |         |     |   |      |      |         |      |    |     |          |
|--------------------|----|---------|-----|---|------|------|---------|------|----|-----|----------|
|                    | A  | D       | H   | C | E    | L    | D1      | M    | SW | SW1 | Масса, г |
| D2062 6-M12x1,5-V  | 6  | M12x1,5 | 7,5 | 7 | 49,5 | 71,5 | M16x1,5 | 25,5 | 15 | 17  | 129,5    |
| D2062 8-M12x1,5-V  | 8  | M12x1,5 | 7,5 | 7 | 51,5 | 73   | M16x1,5 | 25,5 | 15 | 17  | 137,8    |
| D2062 10-M12x1,5-V | 10 | M12x1,5 | 7,5 | 7 | 51   | 78   | M16x1,5 | 25,5 | 15 | 17  | 139      |
| D2062 12-M12x1,5-V | 12 | M12x1,5 | 7,5 | 7 | 49   | 80   | M16x1,5 | 25,5 | 15 | 17  | 145,8    |
| D2062 6-M16x1,5-V  | 6  | M16x1,5 | 9   | 7 | 51   | 75,5 | M16x1,5 | 28,5 | 16 | 22  | 136,5    |
| D2062 8-M16x1,5-V  | 8  | M16x1,5 | 9   | 7 | 53   | 76,5 | M16x1,5 | 28,5 | 16 | 22  | 144,8    |
| D2062 10-M16x1,5-V | 10 | M16x1,5 | 9   | 7 | 52,5 | 82,5 | M16x1,5 | 28,5 | 16 | 22  | 146      |
| D2062 12-M16x1,5-V | 12 | M16x1,5 | 9   | 7 | 50,5 | 84,5 | M16x1,5 | 28,5 | 16 | 22  | 152,8    |
| D2062 15-M16x1,5-V | 15 | M16x1,5 | 9   | 7 | 51,2 | 87,3 | M16x1,5 | 28,5 | 16 | 22  | 179      |
| D2062 6-M22x1,5-V  | 6  | M22x1,5 | 10  | 8 | 52   | 78   | M16x1,5 | 31   | 18 | 27  | 164,5    |
| D2062 8-M22x1,5-V  | 8  | M22x1,5 | 10  | 8 | 54   | 80   | M16x1,5 | 31   | 18 | 27  | 172,8    |
| D2062 10-M22x1,5-V | 10 | M22x1,5 | 10  | 8 | 53,5 | 86   | M16x1,5 | 31   | 18 | 27  | 238      |
| D2062 12-M22x1,5-V | 12 | M22x1,5 | 10  | 8 | 51,5 | 88   | M16x1,5 | 31   | 18 | 27  | 242      |
| D2062 15-M22x1,5-V | 15 | M22x1,5 | 10  | 8 | 52,2 | 90,8 | M16x1,5 | 31   | 18 | 27  | 248      |

Тройник с VPC горизонтальный D2062 R...-V



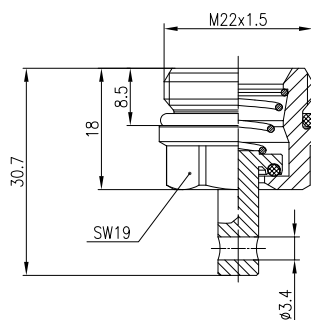
| РАЗМЕРЫ             |    |         |     |   |      |    |       |         |      |    |     |          |
|---------------------|----|---------|-----|---|------|----|-------|---------|------|----|-----|----------|
|                     | A  | D       | H   | C | E    | L1 | L     | D1      | M    | SW | SW1 | Масса, г |
| D2062 R10-M12x1,5-V | 10 | M12x1,5 | 7,5 | 7 | 34   | 30 | 89,5  | M16x1,5 | 25,5 | 15 | 17  | 134,3    |
| D2062 R11-M12x1,5-V | 11 | M12x1,5 | 7,5 | 7 | 34   | 30 | 89,5  | M16x1,5 | 25,5 | 15 | 17  | 136,5    |
| D2062 R12-M12x1,5-V | 12 | M12x1,5 | 7,5 | 7 | 34   | 30 | 89,5  | M16x1,5 | 25,5 | 15 | 17  | 140,6    |
| D2062 R13-M12x1,5-V | 13 | M12x1,5 | 7,5 | 7 | 46   | 40 | 101,5 | M16x1,5 | 25,5 | 15 | 17  | 145,5    |
| D2062 R10-M16x1,5-V | 10 | M16x1,5 | 9   | 7 | 36,5 | 30 | 94,5  | M16x1,5 | 28,5 | 16 | 22  | 149,3    |
| D2062 R11-M16x1,5-V | 11 | M16x1,5 | 9   | 7 | 36,5 | 30 | 94,5  | M16x1,5 | 28,5 | 16 | 22  | 151,5    |
| D2062 R12-M16x1,5-V | 12 | M16x1,5 | 9   | 7 | 36,5 | 30 | 94,5  | M16x1,5 | 28,5 | 16 | 22  | 155,6    |
| D2062 R13-M16x1,5-V | 13 | M16x1,5 | 9   | 7 | 46,5 | 40 | 104,5 | M16x1,5 | 28,5 | 16 | 22  | 160,5    |
| D2062 R11-M22x1,5-V | 11 | M22x1,5 | 10  | 8 | 36,5 | 30 | 94,5  | M16x1,5 | 31   | 18 | 27  | 171,5    |
| D2062 R12-M22x1,5-V | 12 | M22x1,5 | 10  | 8 | 36,5 | 30 | 94,5  | M16x1,5 | 31   | 18 | 27  | 175,6    |
| D2062 R13-M22x1,5-V | 13 | M22x1,5 | 10  | 8 | 46,5 | 40 | 104,5 | M16x1,5 | 31   | 18 | 27  | 180,5    |

СОЕДИНЕНИЯ. СЕРИЯ 9000 C-TRUCK



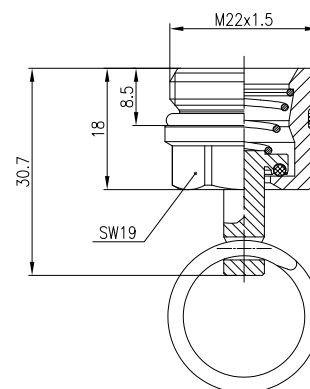
Automotive

### Клапан слива конденсата VDC...



VDC M22x1.5

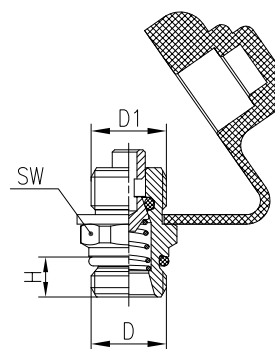
Масса: 34 г



VDC M22x1.5-RU01

Масса: 37 г

### Клапан контрольного вывода VPC...



| РАЗМЕРЫ               |         |         |     |    |          |
|-----------------------|---------|---------|-----|----|----------|
|                       | D       | D1      | H   | SW | Масса, г |
| VPC M16x1,5-M16x1,5-S | M16x1,5 | M16x1,5 | 8,5 | 19 | 43       |
| VPC M22x1,5-M16x1,5-S | M22x1,5 | M16x1,5 | 8,5 | 24 | 66       |



Automotive



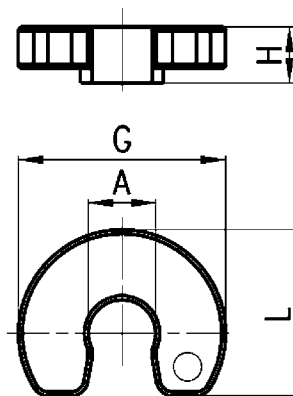
### Ножницы для трубки PNZ



#### РАЗМЕРЫ

| Модель | Наружный диаметр трубки макс., мм |
|--------|-----------------------------------|
| PNZ-12 | 12                                |
| PNZ-25 | 25                                |

### Ключ для демонтажа трубки модель DRK...



#### РАЗМЕРЫ

| Модель | A  | G    | H  | L    |
|--------|----|------|----|------|
| DRK 6  | 6  | 25   | 6  | 19   |
| DRK 8  | 8  | 28,5 | 7  | 20   |
| DRK 10 | 10 | 30,5 | 9  | 22   |
| DRK 12 | 12 | 33   | 9  | 23   |
| DRK 15 | 15 | 36   | 10 | 27   |
| DRK 16 | 16 | 37   | 10 | 27,5 |
| DRK 18 | 18 | 40   | 12 | 31   |









**ООО «КАМОЦЦИ ПНЕВМАТИКА»**

Штаб-квартира, логистический и учебный центры, производство

141597, Московская область,  
Солнечногорский район, п. Чашниково  
+7 (495) 786 65 85 (многоканальный)  
info@camozzi.ru

**КАМОЦЦИ МОСКВА**

141400, Московская обл.,  
г. Химки, ул. Ленинградская, 1-А,  
14 этаж (м. Речной вокзал)  
+7 (495) 735 49 61  
moscow@camozzi.ru

**КАМОЦЦИ ВЛАДИВОСТОК**

690014, г. Владивосток,  
ул. Некрасовская, 52а, офис 206  
+7 (4232) 20 89 33  
vladivostok@camozzi.ru

**КАМОЦЦИ ВОРОНЕЖ**

394026, г. Воронеж,  
Московский пр-т, 11, офис 6  
+7 (473) 200 88 11  
voronezh@camozzi.ru

**КАМОЦЦИ ЕКАТЕРИНБУРГ**

620027, г. Екатеринбург,  
ул. Луначарского, 31, офис 1010  
(здание «УралНИТИ»)  
+7 (343) 353 58 31  
ural@camozzi.ru

**КАМОЦЦИ ИРКУТСК**

664025, г. Иркутск,  
бульвар Гагарина, 38, оф. 403  
+7 (3952) 500 396  
irkutsk@camozzi.ru

**КАМОЦЦИ КАЗАНЬ**

420111, г. Казань,  
ул. Московская, 13а, офис 302  
+7 (843) 299 60 60  
kazan@camozzi.ru

**КАМОЦЦИ КРАСНОДАР**

350001, г. Краснодар,  
ул. Маяковского, 163, офис 2/1  
+7 (861) 239 70 41  
krasnodar@camozzi.ru

**КАМОЦЦИ КРАСНОЯРСК**

660093, г. Красноярск,  
ул. Академика Вавилова, 2Ж, офис 108  
+7 (391) 236 32 06  
krasnoyarsk@camozzi.ru

**КАМОЦЦИ НАБЕРЕЖНЫЕ ЧЕЛНЫ**

423810, г. Набережные Челны,  
пр. Х. Туфана,  
здание делового центра «2.18»,  
офис 0608 (этаж № 6)  
+7 (8552) 20 34 60  
chelny@camozzi.ru

**КАМОЦЦИ НИЖНИЙ НОВГОРОД**

603000, г. Нижний Новгород,  
ул. Короленко, 29, офис 311, 3 этаж  
+7 (831) 220 55 41  
nnov@camozzi.ru

**КАМОЦЦИ НОВОКУЗНЕЦК**

654066, г. Новокузнецк,  
пр-т Дружбы, 39, офис 704  
+7 (3843) 777 636  
novokuznetsk@camozzi.ru

**КАМОЦЦИ НОВОСИБИРСК**

630091, г. Новосибирск,  
ул. Фрунзе, 5, офис 705  
+7 (383) 218 60 09  
nsk@camozzi.ru

**КАМОЦЦИ ОБНИНСК**

249036, Калужская обл., г. Обнинск,  
ул. Королева, 4, офис 401.3,  
БЦ «БРИТАНИКА»  
+7 (48439) 2 92 52  
obninsk@camozzi.ru

**КАМОЦЦИ ОМСК**

644119, г. Омск,  
ул. Степанца, 10/4, 4 этаж  
+7 (3812) 71 94 94  
omsk@camozzi.ru

**КАМОЦЦИ ПЕРМЬ**

614022, г. Пермь  
ул. Мира, 45а, офис 301  
+7 (342) 205-76-41  
perm@camozzi.ru

**КАМОЦЦИ ПЯТИГОРСК**

357500, г. Пятигорск,  
ул. Кочубея, 67  
+7 (8793) 97-53-03  
kmv@camozzi.ru

**КАМОЦЦИ РОСТОВ-НА-ДОНУ**

344002, г. Ростов-на-Дону,  
пр. Буденновский, 3, офис 408  
+7 (863) 203 62 24, 299 01 63  
rostov@camozzi.ru

**КАМОЦЦИ РЯЗАНЬ**

390044, г. Рязань,  
Московское шоссе, 16  
+7 (4912) 427 150  
ryazan@camozzi.ru

**КАМОЦЦИ САМАРА**

443099, г. Самара,  
ул. Водников, 60, офис 615  
+7 (846) 276 68 92  
samara@camozzi.ru

**КАМОЦЦИ САНКТ-ПЕТЕРБУРГ**

192029, г. Санкт-Петербург,  
ул. Бабушкина, 3, офис 410  
(м. Елизаровская)  
+7 (812) 326 29 11  
spb@camozzi.ru

**КАМОЦЦИ УФА**

450006, респ. Башкортостан, г. Уфа,  
ул. Пархоменко, д. 156/1а, офис 111  
+7 (347) 246 40 76  
ufa@camozzi.ru

**КАМОЦЦИ ХАБАРОВСК**

454091, г. Хабаровск,  
ул. Шабалина, д. 19а, офис 512  
+7 (914) 415-57-82  
kirill.moiseev@camozzi.ru

**КАМОЦЦИ ЧЕЛЯБИНСК**

454091, г. Челябинск,  
ул. Красная, 4, офис 507  
+7 (351) 265 87 64  
chel@camozzi.ru

**КАМОЦЦИ ЯРОСЛАВЛЬ**

150000, г. Ярославль,  
ул. Володарского, 101  
+7 (4852) 73 28 11  
yaroslavl@camozzi.ru