

Дизайн: David Morgan



Установка

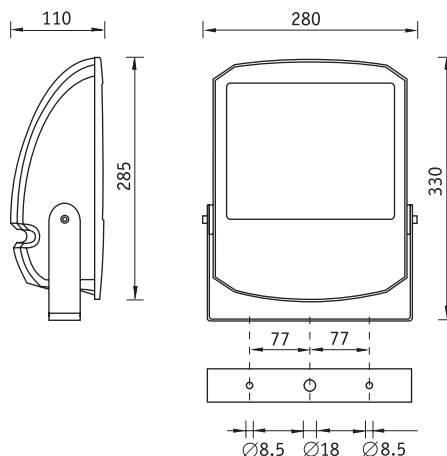
Наружный или внутренний монтаж.

Конструкция

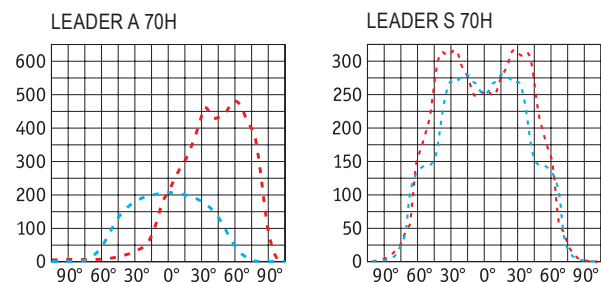
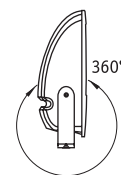
Корпус и рамка из литого под давлением алюминия, покрытые порошковой краской. Внутри корпуса расположена металлическая плата с пускорегулирующей аппаратурой.

Оптическая часть

Отражатель из анодированного алюминия. Защитное прозрачное темперированное стекло.



Рабочее положение



Артикул	Мощность, Вт	Отражатель	Масса, кг	Цвет	Код прожектора	cos φ
LEADER S 70*	1×70	Симметричный	5,4	Серый	1351000750	≥ 0,85
LEADER A 70*	1×70	Асимметричный	5,4	Серый	1351000010	≥ 0,85
LEADER C 70*	1×70	Круглосимметричный	5,4	Серый	1351000450	≥ 0,85
LEADER S 70*	1×70	Симметричный	5,4	Черный	1351000780	≥ 0,85
LEADER A 70*	1×70	Асимметричный	5,4	Черный	1351000060	≥ 0,85
LEADER C 70*	1×70	Круглосимметричный	5,4	Черный	1351000480	≥ 0,85
LEADER S 70*	1×70	Симметричный	5,4	Белый	1351000790	≥ 0,85
LEADER A 70*	1×70	Асимметричный	5,4	Белый	1351000070	≥ 0,85
LEADER C 70*	1×70	Круглосимметричный	5,4	Белый	1351000490	≥ 0,85

* в прожекторе могут быть применены линейные лампы МГЛ или ДНаТ 70 Вт