



Установка

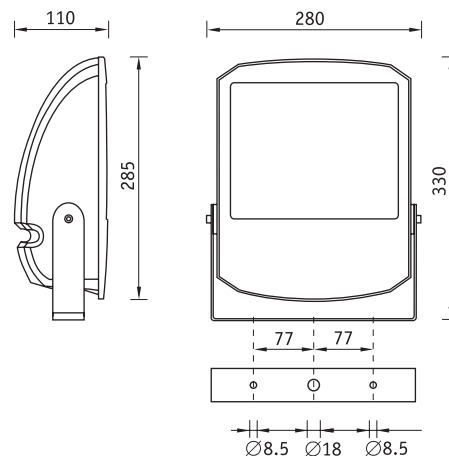
Наружный или внутренний монтаж.

Конструкция

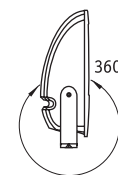
Корпус и рамка из литого под давлением алюминия, покрытые порошковой краской. Внутри корпуса расположена металлическая плата с пускорегулирующей аппаратурой.

Оптическая часть

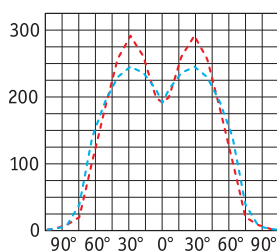
Отражатель из анодированного алюминия. Защитное прозрачное терпированное стекло.



Рабочее положение



LEADER S 35



HG – металлогалогенная лампа типа ДРИ (цоколь G12)



Артикул	Мощность, Вт	Отражатель	Масса, кг	Цвет	Код прожектора	cos φ
LEADER S HG35	1×35	Симметричный	4,7	Серый	1351000880	≥ 0,85
LEADER C HG35	1×35	Круглосимметричный	4,7	Серый	1351000580	≥ 0,85
LEADER S HG35	1×35	Симметричный	4,7	Черный	1351000760	≥ 0,85
LEADER C HG35	1×35	Круглосимметричный	4,7	Черный	1351000460	≥ 0,85
LEADER S HG35	1×35	Симметричный	4,7	Белый	1351000770	≥ 0,85
LEADER C HG35	1×35	Круглосимметричный	4,7	Белый	1351000470	≥ 0,85