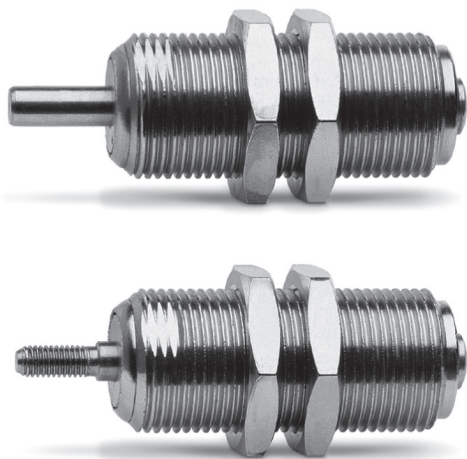


Миницилиндры пневматические компактные Серия 14

Одностороннего действия

Ø 6, 10, 16 мм; ход 5, 10, 15 мм

С быстроразъемным соединением Ø 4 мм или резьбой M5



- » Компактный дизайн
- » Гладкий или резьбовой шток
- » Резьбовой корпус

Миницилиндры компактные Серии 14 одностороннего действия с пружинным возвратом предназначены для монтажа в ограниченном пространстве. Конструкция цилиндров позволяет собирать их в блоки или вворачивать непосредственно в несущие элементы конструкции.

В задней крышке цилиндра имеется присоединительное отверстие M5 или быстроразъемное соединение Ø 4 мм. Цилиндры могут поставляться с гладким штоком или с резьбой на конце штока. Величины ходов штоков указаны в таблице.

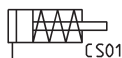
ОСНОВНЫЕ ХАРАКТЕРИСТИКИ

| | |
|----------------------------|---|
| Конструкция | компактный, немагнитный |
| Действие | одностороннего действия |
| Материалы | корпус – латунь уплотнения – NBR остальное – нержавеющая сталь |
| Рабочее давление | 2,5 ÷ 8 бар |
| Рабочая температура | 0°C + 80°C (при сухом воздухе от -20°C) |
| Рабочая среда | чистый воздух с распыленным маслом или без масла. Если уже используется смазка (мы рекомендуем применять масло ISO VG32), то ее подачу нельзя прекращать. |
| Диаметр цилиндра | Ø 6, 10, 16 мм |
| Ход | см. таблицу |
| Крепление | посредством резьбы на корпусе |

КОДИРОВКА

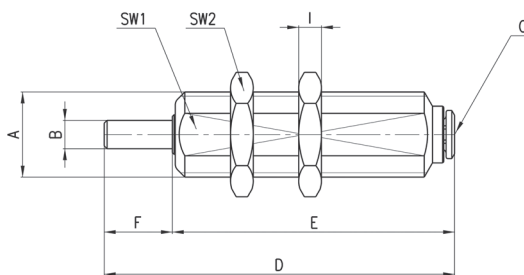
| | | | | | | |
|-----------|----------|----------|----------|-----------|----------|-----------|
| 14 | N | 1 | A | 06 | A | 05 |
|-----------|----------|----------|----------|-----------|----------|-----------|

| | | |
|-----------|--|---------------------------------|
| 14 | СЕРИЯ | |
| N | МОДИФИКАЦИЯ: N = немагнитные | |
| 1 | ДЕЙСТВИЕ: 1 = одностороннее | ПНЕВМАТИЧЕСКИЕ СИМВОЛЫ: CS01 |
| A | ТИП КРЕПЛЕНИЯ: A = цапга под трубку \varnothing 4 мм M = резьба M5 | |
| 06 | ДИАМЕТРЫ: 06 = \varnothing 6 мм - 10 = \varnothing 10 мм - 16 = \varnothing 16 мм | |
| A | ИСПОЛНЕНИЕ: A = гладкий шток B = с резьбой на конце штока | |
| 05 | ХОД: 05 = 5 мм 10 = 10 мм 15 = 15 мм | |

ПНЕВМАТИЧЕСКИЕ СИМВОЛЫ


Миницилиндры пневматические компактные с гладким штоком Мод. 14N1A...

С цанговым соединением

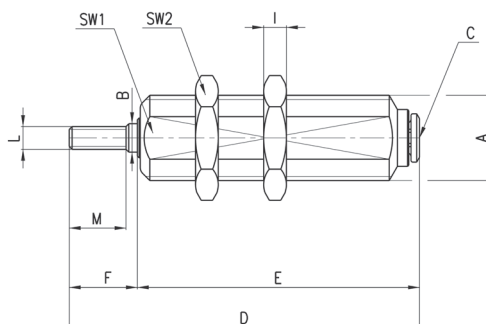


РАЗМЕРЫ

| Мод. | Ø | Ход (мм) | A | B | C | D | E | F | SW1 | SW2 | I |
|------------|----|----------|---------|---|-----|------|------|----|-----|-----|---|
| 14N1A06A05 | 6 | 5 | M10x1 | 3 | 4/2 | 34 | 29 | 5 | 9 | 12 | 3 |
| 14N1A06A10 | 6 | 10 | M10x1 | 3 | 4/2 | 42 | 37 | 5 | 9 | 12 | 3 |
| 14N1A06A15 | 6 | 15 | M10x1 | 3 | 4/2 | 47 | 42 | 5 | 9 | 12 | 3 |
| 14N1A10A05 | 10 | 5 | M15x1,5 | 5 | 4/2 | 50 | 38 | 12 | 13 | 19 | 4 |
| 14N1A10A10 | 10 | 10 | M15x1,5 | 5 | 4/2 | 57 | 45 | 12 | 13 | 19 | 4 |
| 14N1A10A15 | 10 | 15 | M15x1,5 | 5 | 4/2 | 62 | 50 | 12 | 13 | 19 | 4 |
| 14N1A16A05 | 16 | 5 | M22x1,5 | 6 | 4/2 | 53,5 | 39,5 | 14 | 20 | 27 | 5 |
| 14N1A16A10 | 16 | 10 | M22x1,5 | 6 | 4/2 | 62 | 48 | 14 | 20 | 27 | 5 |
| 14N1A16A15 | 16 | 15 | M22x1,5 | 6 | 4/2 | 67 | 53 | 14 | 20 | 27 | 5 |

Миницилиндры пневматические компактные с резьбой на конце штока Мод. 14N1A..

С цанговым соединением

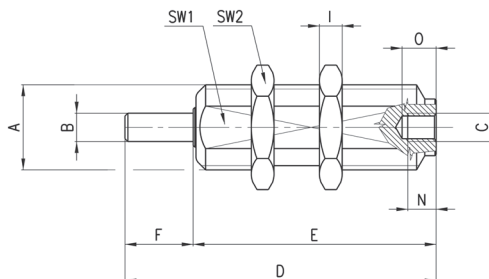


РАЗМЕРЫ

| Мод. | Ø | Ход (мм) | A | B | C | D | E | F | SW1 | SW2 | I | L | M |
|------------|----|----------|---------|---|-----|------|------|----|-----|-----|---|--------|----|
| 14N1A06B05 | 6 | 5 | M10x1 | 3 | 4/2 | 38 | 29 | 9 | 9 | 12 | 3 | M3x0,5 | 7 |
| 14N1A06B10 | 6 | 10 | M10x1 | 3 | 4/2 | 46 | 37 | 9 | 9 | 12 | 3 | M3x0,5 | 7 |
| 14N1A06B15 | 6 | 15 | M10x1 | 3 | 4/2 | 51 | 42 | 9 | 9 | 12 | 3 | M3x0,5 | 7 |
| 14N1A10B05 | 10 | 5 | M15x1,5 | 5 | 4/2 | 50 | 38 | 12 | 13 | 19 | 4 | M4x0,7 | 10 |
| 14N1A10B10 | 10 | 10 | M15x1,5 | 5 | 4/2 | 57 | 45 | 12 | 13 | 19 | 4 | M4x0,7 | 10 |
| 14N1A10B15 | 10 | 15 | M15x1,5 | 5 | 4/2 | 62 | 50 | 12 | 13 | 19 | 4 | M4x0,7 | 10 |
| 14N1A16B05 | 16 | 5 | M22x1,5 | 6 | 4/2 | 53,5 | 39,5 | 14 | 20 | 27 | 5 | M5x0,8 | 12 |
| 14N1A16B10 | 16 | 10 | M22x1,5 | 6 | 4/2 | 62 | 48 | 14 | 20 | 27 | 5 | M5x0,8 | 12 |
| 14N1A16B15 | 16 | 15 | M22x1,5 | 6 | 4/2 | 67 | 53 | 14 | 20 | 27 | 5 | M5x0,8 | 12 |

Миницилиндры пневматические компактные с гладким штоком Мод. 14N1M...

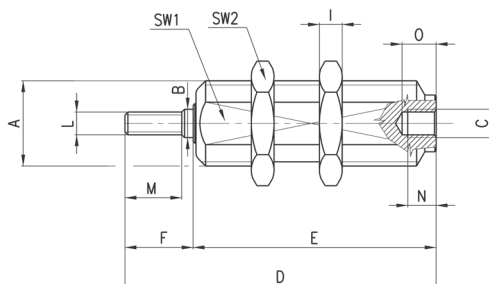
Резьба M5



| РАЗМЕРЫ | | | | | | | | | | | | | |
|------------|----|----------|---------|---|----|------|------|----|-----|-----|---|---|---|
| Мод. | Ø | Ход (мм) | A | B | C | D | E | F | SW1 | SW2 | I | N | O |
| 14N1M06A05 | 6 | 5 | M10x1 | 3 | M5 | 28 | 23 | 5 | 9 | 12 | 3 | 5 | 6 |
| 14N1M06A10 | 6 | 10 | M10x1 | 3 | M5 | 36 | 31 | 5 | 9 | 12 | 3 | 5 | 6 |
| 14N1M06A15 | 6 | 15 | M10x1 | 3 | M5 | 41 | 36 | 5 | 9 | 12 | 3 | 5 | 6 |
| 14N1M10A05 | 10 | 5 | M15x1,5 | 5 | M5 | 43 | 31 | 12 | 13 | 19 | 4 | 5 | 6 |
| 14N1M10A10 | 10 | 10 | M15x1,5 | 5 | M5 | 50 | 38 | 12 | 13 | 19 | 4 | 5 | 6 |
| 14N1M10A15 | 10 | 15 | M15x1,5 | 5 | M5 | 55 | 43 | 12 | 13 | 19 | 4 | 5 | 6 |
| 14N1M16A05 | 16 | 5 | M22x1,5 | 6 | M5 | 46,5 | 32,5 | 14 | 20 | 27 | 5 | 5 | 6 |
| 14N1M16A10 | 16 | 10 | M22x1,5 | 6 | M5 | 55,5 | 41,5 | 14 | 20 | 27 | 5 | 5 | 6 |
| 14N1M16A15 | 16 | 15 | M22x1,5 | 6 | M5 | 60,5 | 46,5 | 14 | 20 | 27 | 5 | 5 | 6 |

Миницилиндры пневматические компактные с резьбой на конце штока Мод. 14N1M...

Резьба M5



| РАЗМЕРЫ | | | | | | | | | | | | | | | |
|------------|----|----------|---------|---|----|------|------|----|-----|-----|---|--------|----|---|---|
| Мод. | Ø | Ход (мм) | A | B | C | D | E | F | SW1 | SW2 | I | L | M | N | O |
| 14N1M06B05 | 6 | 5 | M10x1 | 3 | M5 | 32 | 23 | 9 | 9 | 12 | 3 | M3x0,5 | 7 | 5 | 6 |
| 14N1M06B10 | 6 | 10 | M10x1 | 3 | M5 | 40 | 31 | 9 | 9 | 12 | 3 | M3x0,5 | 7 | 5 | 6 |
| 14N1M06B15 | 6 | 15 | M10x1 | 3 | M5 | 45 | 36 | 9 | 9 | 12 | 3 | M3x0,5 | 7 | 5 | 6 |
| 14N1M10B05 | 10 | 5 | M15x1,5 | 5 | M5 | 43 | 31 | 12 | 13 | 19 | 4 | M4x0,7 | 10 | 5 | 6 |
| 14N1M10B10 | 10 | 10 | M15x1,5 | 5 | M5 | 50 | 38 | 12 | 13 | 19 | 4 | M4x0,7 | 10 | 5 | 6 |
| 14N1M10B15 | 10 | 15 | M15x1,5 | 5 | M5 | 55 | 43 | 12 | 13 | 19 | 4 | M4x0,7 | 10 | 5 | 6 |
| 14N1M16B05 | 16 | 5 | M22x1,5 | 6 | M5 | 46,5 | 32,5 | 14 | 20 | 27 | 5 | M5x0,8 | 12 | 5 | 6 |
| 14N1M16B10 | 16 | 10 | M22x1,5 | 6 | M5 | 55,5 | 41,5 | 14 | 20 | 27 | 5 | M5x0,8 | 12 | 5 | 6 |
| 14N1M16B15 | 16 | 15 | M22x1,5 | 6 | M5 | 60,5 | 46,5 | 14 | 20 | 27 | 5 | M5x0,8 | 12 | 5 | 6 |