

ULS 1000 Прожекторы 1000 Вт



Установка

Наружный или внутренний монтаж.

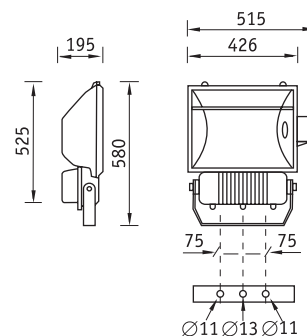
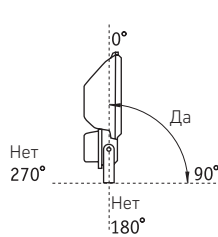
Конструкция

Корпус из литого под давлением алюминия, покрытый порошковой краской. Внутри корпуса расположена металлическая плата с пускорегулирующей аппаратурой.

Оптическая часть

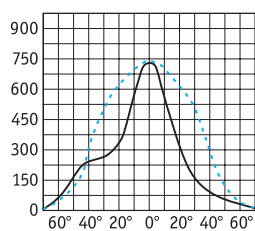
Отражатель из анодированного алюминия. Защитное прозрачное терпированное стекло.

Рабочее положение



Максимальная поверхность ветровой нагрузки, м² – 0,275

ULS 1000



H – металлогалогенная лампа типа ДРИ



Артикул	Мощность, Вт	Отражатель	Цоколь	Масса, кг	Цвет корпуса	Код прожектора	cos φ
ULS 1000	1×1000	Симметричный	E40	20,6	Черный	1353000010	≥ 0,85